

- CZ** **Frekvenční měnič**
„Původní návod k obsluze“
- SK** **Frekvenčný menič**
„Preklad pôvodného návodu na obsluhu“
- EN** **Frequency convertor**
„Translation of the original instruction manual“



Platný od /Platný od /Valid since **21.08.2023**

Verze /Verzia /Version: **4.2**

CZ

Obsah

1	SYMBOLY	3
2	ÚVOD	6
3	POZNÁMKY TÝKAJÍCÍ SE BEZPEČNÉHO PROVOZU	6
4	OVLÁDACÍ PANEL	7
4.1	OVLÁDACÍ PRVKY PANELU	7
4.2	REŽIM PROVOZU A ZOBRAZENÍ.....	8
4.3	POPIS MENU	8
5	ROZMĚRY A ZAPOJENÍ	9
5.1	OBRÁZKY POSTUPU INSTALACE NA POVRCHOVÉ ČERPADLO	10
5.2	SCHÉMA ZAPOJENÍ SVOREK HLAVNÍCH A OVLÁDACÍCH OBVODŮ.....	11
5.3	OVLÁDACÍ PANEL	11
5.4	ZAPOJENÍ SENZORŮ	11
5.4.1	<i>Zapojení svorek</i>	11
5.4.2	<i>Popis konfigurace snímače</i>	12
5.4.3	<i>Schéma zapojení</i>	12
5.4.4	<i>Příklad nastavení tlakového snímače</i>	12
6	RYCHLÝ START	13
6.1	NASTAVENÍ PARAMETRŮ.....	13
6.1.1	<i>Nastavení FM pro jedno čerpadlo</i>	13
6.1.2	<i>Nastavení FM při provozu s více čerpadly</i>	13
6.2	OVĚŘENÍ SMĚRU OTÁČENÍ MOTORU ČERPADLA.....	14
7	PROGRAMOVÁNÍ A PARAMETRY	14
7.1	SKUPINA ZOBRAZENÍ BĚHEM PROVOZU.....	14
7.2	SKUPINA ZOBRAZENÍ BĚHEM ZASTAVENÍ	14
7.3	TĚLAKOVÉ A OCHRANNÉ FUNKCE	14
7.4	ROZŠÍŘENÉ NASTAVENÍ.....	17
7.5	POSTUP NASTAVENÍ PARAMETRŮ	20
8	POPIS PROGRAMOVÁNÍ	21
9	ODSTRAŇOVÁNÍ PORUCH	25
9.1	POPIS PORUCHOVÝCH KÓDŮ	25
9.2	BĚŽNÉ PORUCHY A JEJICH ODSTRAŇOVÁNÍ.....	27
9.2.1	<i>Žádné zobrazení po zapnutí napájení</i>	27
9.2.2	<i>Napájecí jistič vypíná po zapnutí napájení</i>	27
9.2.3	<i>Po spuštění zařízení se motor neotáčí</i>	27
9.2.4	<i>Po zapnutí napájení pracuje zařízení normálně, ale během provozu napájecí jistič vypíná</i>	27
9.2.5	<i>Nedochází k zastavení během provozu bez vody</i>	27
9.2.6	<i>Nelze vstoupit do klidového režimu při používání malého množství vody / během úniku</i>	27
9.2.7	<i>Systém nemůže zastavit za účelem ochrany proti nedostatku vody</i>	28
10	PŘÍKLAD SCHÉMA ZAPOJENÍ	28
10.1	POUŽITÍ JEDNOHO ČERPADLA	28
11	TECHNICKÉ PARAMETRY FREKVENČNÍHO MĚNIČE	28
12	SERVIS A OPRAVY / SERVICE AND REPAIRS	83
13	LIKVIDACE ZAŘÍZENÍ / LIKVIDÁCIA ZARIADENIA / DISPOSAL	83
14	CZ EU PROHLÁŠENÍ O SHODĚ	84
15	SK EÚ VYHLÁSENIE O ZHODE	85
16	EN EU DECLARATION OF CONFORMITY	86

1 Symboly

V návodu k obsluze jsou uvedeny následující symboly, jejichž účelem je usnadnit pochopení uvedeného požadavku.



Dodržujte pokyny a výstrahy, v opačném případě hrozí riziko poškození zařízení a ohrožení bezpečnosti osob.



V případě nedodržení pokynů či výstrah spojených s elektrickým zařízením hrozí riziko poškození zařízení nebo ohrožení bezpečnosti osob.



Poznámky a výstrahy pro správnou obsluhu zařízení a jeho částí.



Úkony, které může provádět provozovatel zařízení. Provozovatel zařízení je povinen se seznámit s pokyny uvedenými v návodu k obsluze. Poté je zodpovědný za provádění běžné údržby na zařízení. Pracovníci provozovatele jsou oprávněni provádět běžné úkony údržby.



Úkony, které musí provádět kvalifikovaný elektrotechnik. Specializovaný technik, oprávněný provádět opravy elektrických zařízení, včetně údržby. Tito elektrotechnici musí mít oprávnění pracovat s elektrickými zařízeními.



Úkony, které musí provádět kvalifikovaný elektrotechnik. Specializovaný technik, který disponuje schopnostmi a kvalifikací pro instalaci zařízení za běžných provozních podmínek a pro opravu elektrických i mechanických prvků zařízení při údržbě. Elektrotechnik musí být schopen provést jednoduché elektrické a mechanické úkony spojené s údržbou zařízení.



Upozorňuje na povinnost používat osobní ochranné pracovní prostředky.



Úkony, které se smí provádět pouze na zařízení, které je vypnuté a odpojené od napájení.



Úkony, které se provádějí na zapnutém zařízení.

Děkujeme Vám, že jste si zakoupili tento výrobek a žádáme Vás před uvedením do provozu o přečtení tohoto Návodu pro montáž a obsluhu.

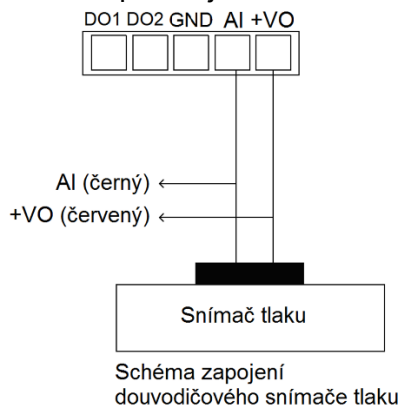
CZ

Zkrácená verze návodu (důležité kroky před spuštěním)

Důležité upozornění a činnosti nutné provést před a při zprovoznění frekvenčního měniče.

1. Schéma zapojení snímače tlaku PUMPA (více v kapitole 5.4.3 Schéma zapojení)

Poznámka: Na našem webu www.pumpa.eu můžete najít Tlakový snímač 90° PUMPA E-DRIVE 0-10 bar 4-20 mA pod objednacím kódem ZB00050295.



2. Nastavení snímače tlaku na frekvenčním měniči (více v kapitole 6 Rychlý start)

V závislosti na různých typech snímačů je nastavení parametrů různé.

- Například **snímač tlaku PUMPA** s napájecím napětím 24 V, zpětnovazebním signálem 4-20 mA, tlakovým rozsahem 10 bar, požadovaným vodním tlakem 4,0 bary musí být nastaveny následující parametry:

P0.00 = 4,0	Nastavení tlaku
P0.03 = 10	Maximální rozsah snímače
P0.04 = 0	Snímač se zpětnou vazbou (vysílač tlaku)
P0.14 = 1	Automatické spouštění, automatické resetování poruch

Nastavení tlaku můžete měnit pomocí tlačítek „+“ a „-“ (více v kapitole 7 Programování a parametry)

Zobrazení	Název	Popis	Jednotka
P	Aktuální tlak	Hodnota tlaku aktuálního provozu	bar
H	Provozní frekvence	Aktuální provozní frekvence	Hz
d	Nastavený tlak	Požadovaný tlak	bar

Poznámka: Parametr lze pomocí tlačítek „+“ a „-“ měnit jen když není zařízení (čerpadlo) v provozu. Když je zařízení v provozu, tak tlačítka pouze přepínáte mezi parametry.

Pozn. Pokud je délka kabelu mezi zařízením a motorem větší než 50m, doporučujeme mezi motor a zařízení nainstalovat kvůli ochraně motoru a frekvenčního měniče DU/DT filtr, Sinus filtr nebo jiné odrušovací zařízení. Případně se obraťte na svého prodejce.

!!!DŮLEŽITÉ!!!

Zkrácená verze návodu (důležité kroky před spuštěním)

Nastavení důležitých tlakových a ochranných funkcí frekvenčního měniče (více v kapitole 7.3)

Tlakové a ochranné funkce a v kapitole 7.4 Rozšířené nastavení

Funkce	Popis	Rozsah nastavení	Jednotky	Výchozí hodnota	Úroveň zobrazení	Poznámky
P0.02	Směr otáčení motoru	0: Aktuální směr otáčení 1: Opačný směr otáčení	1	0	☆	Změnou tohoto parametru lze změnit směr otáčení motoru
P0-03	Rozsah snímače	0,1-200	0.1bar	10.0	☆	
P0-04	Typ snímače se zpětnou vazbou	0 : 4-20 mA/24V 1 : 4-20 mA/10V 2 : 0-10 V 3 : 0.5-4.5 V 4 : 0-5 V	1	0	☆	Podle použitého signálu zpětné vazby snímače lze zvolit různé režimy
P0-14	Automatické spouštění při zapnutí	0: vypnuto 1: zapnuto	1	0	☆	Když je nastavený parametr na hodnotu „1“ – systém se po zapnutí automaticky spustí U ponorných čerpadel nastavte „1“ pokud je definovaná minimální frekvence
P0.25	Ochrana proti nedostatku vody	0: Vypnuto 1: Vyhodnocení nedostatku vody podle frekvence a proudu 2: Vyhodnocení podle frekvence a tlaku 3: Vyhodnocení podle frekvence, proudu a tlaku	1	2	☆	
P0.38	Inicializace parametrů	0: Žádná činnost 1: Resetování do továrního nastavení 2: Vymazání záznamů poruch	1	0	★	
P1-07	Spodní limit provozní frekvence	0.00Hz – Horní mezní frekvence P1-06	0.1Hz	0.00	☆	Pokud změníte tento parametr, je nutné pro správné fungování motoru změnit parametr P1-08 na hodnotu 2
P1-08	Volby akcí, když je provozní frekvence nižší než spodní limitní frekvence	0: provoz na spodní hranici frekvence 1: Vypnout 2: Provoz při nulovém průtoku	1	0	☆	
P1-12	Výběr výkonu motoru	0: 0.75kW 1: 1.5kW 2: 2.2kW	1	2	★	Přednastavená hodnota je 2,2 kW. Upravte parametr podle štítku motoru
P1-14	Jmenovitá frekvence motoru	0 - maximální frekvence P1-05	0.1Hz	50.00	★	Nastavte podle štítku motoru
P1-15	Jmenovité napětí motoru	0-380 V	1	220	★	Nastavte podle štítku motoru
P1-16	Jmenovitý proud motoru	1,00-10,00	0.01A	9.60	★	

P1-18	Volby funkce svorky DI1	0: Žádná funkce 1: Provoz dopředu (FWD)	1	1	★	0: Žádná funkce 1: Provoz
P1-19	Volby funkce svorky DI2	-10: Vnější chyba vstupu (normálně otevřeno)	1	10	★	10: Vstup externího spínače (nedostatek vody na spínači)

!!!DŮLEŽITÉ!!!

2 Úvod

Děkujeme, že používáte frekvenční měnič Drive-04 určený k ovládání a ekonomickému řízení provozu čerpadel s třífázovým motorem zapojeným do hvězdy 3 x 230 V. Frekvenční měnič (FM) se vstupním napětím 1x230 V pro čerpadla je navržen pro tlakování hydraulických systémů pomocí měření tlaku. FM je schopen udržovat stálý tlak v hydraulickém obvodu změnou počtu otáček/minutu čerpadla a automaticky se zapíná a vypíná pomocí senzorů. Přes různá možná nastavení a díky vstupním a výstupním konfigurovatelným kontaktům, které jsou k dispozici, je možné přizpůsobit fungování zařízení potřebám různých zařízení. V dalších kapitolách jsou uvedeny nastavitelné veličiny.

V jednom vodovodním systému může být použito až 5 frekvenčních měničů tohoto typu. Před použitím se ujistěte, že zapojení a směr otáčení čerpadla jsou správné. Stupeň krytí frekvenčního měniče je IP 54.

Možné použití výrobku:

- obytné prostory
- bytové domy
- zemědělské podniky
- průmyslová zařízení
- dodávka vody ze studní a vrtů
- dodávka vody, zavlažování a využití dešťové vody,
- dodávka vody, zavlažování, ostřik a využití dešťové vody
- dodávka vody, chlazení

Tato příručka obsahuje příslušné provozní pokyny a podrobný popis parametrů. Před instalací, provozem, údržbou nebo kontrolou si tuto příručku pozorně přečtěte.

Frekvenční měnič Drive-04 je určený pro čerpadla odstředivé konstrukce (jedno a vícestupňová, povrchová i ponorná). Je zakázáno frekvenční měnič Drive-04 používat pro čerpadla objemová (všechny typy vřetenových čerpadel).

3 Poznámky týkající se bezpečného provozu



Před instalací

Neinstalujte a neprovozujte zařízení, pokud je poškozené nebo kterému chybí díly. Pokud nedodržíte tento pokyn, může dojít k poškození zařízení nebo ohrožení života.



Instalace

Když instalujete zařízení nebo s ním manipulujete, držte jej za spodní stranu a nikoli pouze za vnější kryt, abyste zabránili úrazu osob nebo poškození frekvenčního měniče.

Zařízení musí být nainstalováno na nehořlavém materiálu v dostatečné vzdálenosti od tepelných zdrojů a hořlavých a výbušných materiálů.

Pokud je zařízení nainstalováno v ochranné skříni, musí být tato skříň vybavena větracími otvory zajišťujícími vnitřní teplotu pod 40 °C, jinak může dojít k poškození zařízení v důsledku vysoké teploty.

POZOR: FM je dodáván bez tlakového čidla. Můžete použít například naše Tlakové snímač 90° PUMPA E-drive 0-10 bar 4-20 mA ZB00050295.

Elektrické zapojení



PŘIPOJENÍ ZAŘÍZENÍ ZAJISTĚTE ODBORNOU FIRMOU. Pokud nedodržíte tento pokyn, může dojít k úrazu elektrickým proudem nebo k poškození zařízení.

Všechny související elektrické obvody a komponenty musí být v souladu s platnými normami.

Pokud nedodržíte tento pokyn, může dojít k úrazu nebo poškození zařízení.

Zajistěte správné uzemnění uzemňovací svorky.

Nedotýkejte se svorek hlavních obvodů a dávejte pozor, aby se tyto svorky nedotýkaly krytu zařízení.

Před připojením zkontrolujte, že jmenovité napětí a počet fází zařízení souhlasí s hodnotou napájecího napětí a počtem fází přívodu.

Nikdy nepřipojujte střídavé napájení na výstupní svorky V, U, W.

Hlavní obvody a ovládací obvody zařízení musí být v samostatných kabelech nebo vedeny kolmo na sebe, popř. ve stíněných kabelech, jinak se projeví rušení ovládacích signálů.

Kabel připojovaný ke svorkám hlavních obvodů musí být opatřen přípojkami v odděleném prostoru.

Pokud je délka kabelu mezi Frekvenčním měničem (FM) a motorem větší než 50 m, doporučujeme pro ochranu zařízení a motoru použít DU/DT filtr, Sinus filtr nebo jiné odrušovací zařízení.

Provoz

Frekvenční měnič připojte k napájení pouze po řádném upevnění předního krytu. Během provozu tento přední kryt neotevírejte a nesundávejte.

Pokud se po chybě napájení aktivuje automatické resetování funkční poruchy, musí být nejdříve přijata bezpečnostní opatření, jinak může dojít k poškození zařízení nebo úrazu osob.

Tlačítko „RUN/STOP“ (PROVOZ/ZASTAVENÍ) může být nefunkční z důvodu aktivování některé z funkcí. V obvodu ovládání zařízení musí být nainstalován samostatný hlavní vypínač napájení.

Když je FM zapnutý, svorky jsou pod napětím. Nedotýkejte se těchto svorek kvůli riziku úrazu elektrickým proudem.

Ke spouštění a vypínání zařízení nepoužívejte jistič, protože může dojít k poškození zařízení.

Protože zařízení poskytuje změnu otáček z minimálních na maximální za velmi krátkou dobu, zkontrolujte, že motor a zařízení lze v tomto příslušném rozsahu použít. Jinak může dojít k poškození zařízení.

Nedotýkejte se chladiče. Pokud nedodržíte tento pokyn, může dojít k nežádoucím popáleninám.

Před spuštěním FM v provozu s čerpadlem nastavte FM dle vašeho aktuálního zapojení a použití externích zařízení.

Údržba a kontrola

Když je zařízení připojeno k napájení, tak se nedotýkejte připojovacích svorek. Pokud nedodržíte tento pokyn, může dojít k úrazu elektrickým proudem.

Provádět údržbu, výměnu a kontrolu mohou pouze kvalifikovaní pracovníci.

Po poruše napájení počkejte minimálně 10 minut nebo zajistěte odstranění veškerého zbytkového napětí předtím, než zahájíte údržbu nebo kontrolu, jinak může dojít k poškození zařízení nebo úrazu osob.

Deska s plošnými spoji má integrovaný obvod CMOS, nedotýkejte se jí, jinak elektrostatická elektřina může tuto desku s plošnými spoji poškodit.

Další poznámky

Je přísně zakázáno provádět jakékoli změny zařízení, protože může dojít k vážnému nebo smrtelnému zranění. Po provedení svévolné změny zařízení je záruka neplatná.

4 Ovládací panel



4.1 Ovládací prvky panelu

Název	Popis
MENU (Tlačítko)	Stisknutím tohoto tlačítka můžete přepínat mezi aktuálními parametry a parametrem nastavení tlaku (úroveň 0). Podržením tohoto tlačítka po dobu 2 sekund vstoupíte do výběru parametrů (úroveň 1). Jedním stiskem slouží tlačítko jako tlačítko zpět (z třetí do druhé úrovně a z druhé do první úrovně).
RUN/STOP (Tlačítko)	Stisknutím spustíte nebo zastavíte provoz v úrovni 0. V úrovni 1/2/3 funguje toto tlačítko jako potvrzování zvoleného parametru.
UP (Tlačítko)	Stisknutím zvýšíte parametr tlaku, frekvence nebo vybíráte požadovaný parametr, dlouhým stiskem upravíte hodnotu rychleji
DOWN (Tlačítko)	Stisknutím snížíte parametr tlaku, frekvence nebo vybíráte požadovaný parametr, dlouhým stiskem upravíte hodnotu rychleji
Target pressure (Indikátor)	Indikátor požadovaného tlaku. Tento indikátor bliká při nastavování požadovaného tlaku
Current pressure (Indikátor)	Indikátor aktuálního tlaku.
Running (Dioda)	Dioda indikující stav frekvenčního měniče. Svítí během provozu. Bliká, když je dosaženo aktuálního tlaku a čerpadlo nepracuje. Nesvítí, když nastane chyba.
Alarm (Indikátor)	Když nastane chyba tak indikátor bliká. Když není žádná chyba indikátor nesvítí,
Manual (Indikátor)	Když je nastaven parametr P0-44 = 1, nastane manuální provoz, indikátor svítí. Pokud není použit manuální provoz, indikátor nesvítí.

CZ

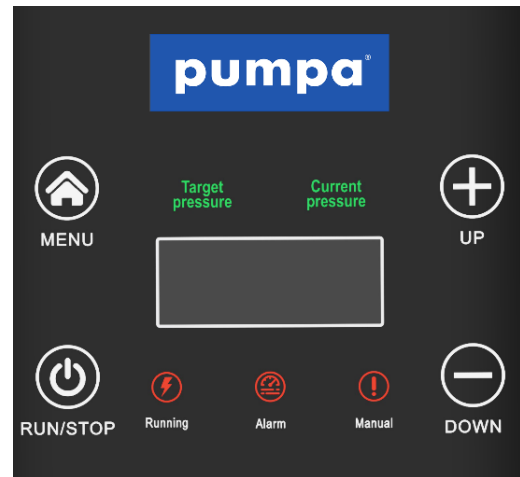
RUNING (PROVOZ): kontrolka provozu

Svítlí: provoz

Bliká: pohotovost

Nesvítlí: zastavení

- **ALARM:** kontrolka chyby
Chyba nebo alarm zařízení



4.2 Režim provozu a zobrazení

- **Režim zobrazení stavu:**

Po zapnutí vstoupí zařízení do režimu zobrazení stavu. Když je FM zastavený, zobrazuje nastavení tlaku. Nastavení tlaku můžete změnit pomocí tlačítka „+“ nebo „-“. Když je zařízení zapnuto, zobrazuje aktuální tlak, provozní frekvenci a nastavení tlaku. K přepnutí zobrazení použijte tlačítka „+“ nebo „-“. Stisknutím tlačítka „MENU“ po dobu dvou sekund vstoupíte do režimu nastavování parametrů.

- **Režim nastavování parametrů:**

Chcete-li zobrazit nebo nastavovat parametry, když jste v režimu zobrazení stavu, stisknutím tlačítka „MENU“ po dobu dvou sekund přejděte do režimu nastavování parametrů a po stisknutí tlačítka „RUN/STOP“ můžete nastavovat parametry. Po nastavení parametrů stiskněte tlačítka „MENU“ dvakrát – opustíte režim nastavování parametrů a vrátíte se do režimu zobrazení stavu.

- **Režim zobrazení alarmů:**

Když dojde k alarmu nebo poruše zařízení, tento režim se zobrazí automaticky. Proveďte resetování stisknutím tlačítka „RUN/STOP“. Po odstranění alarmu se automaticky zobrazí předchozí režim.

4.3 Popis menu



Existují tři úrovně menu:

1. Skupina funkcí (první úroveň)
2. Nastavování funkcí (druhá úroveň)
3. Nastavování funkcí (třetí úroveň)

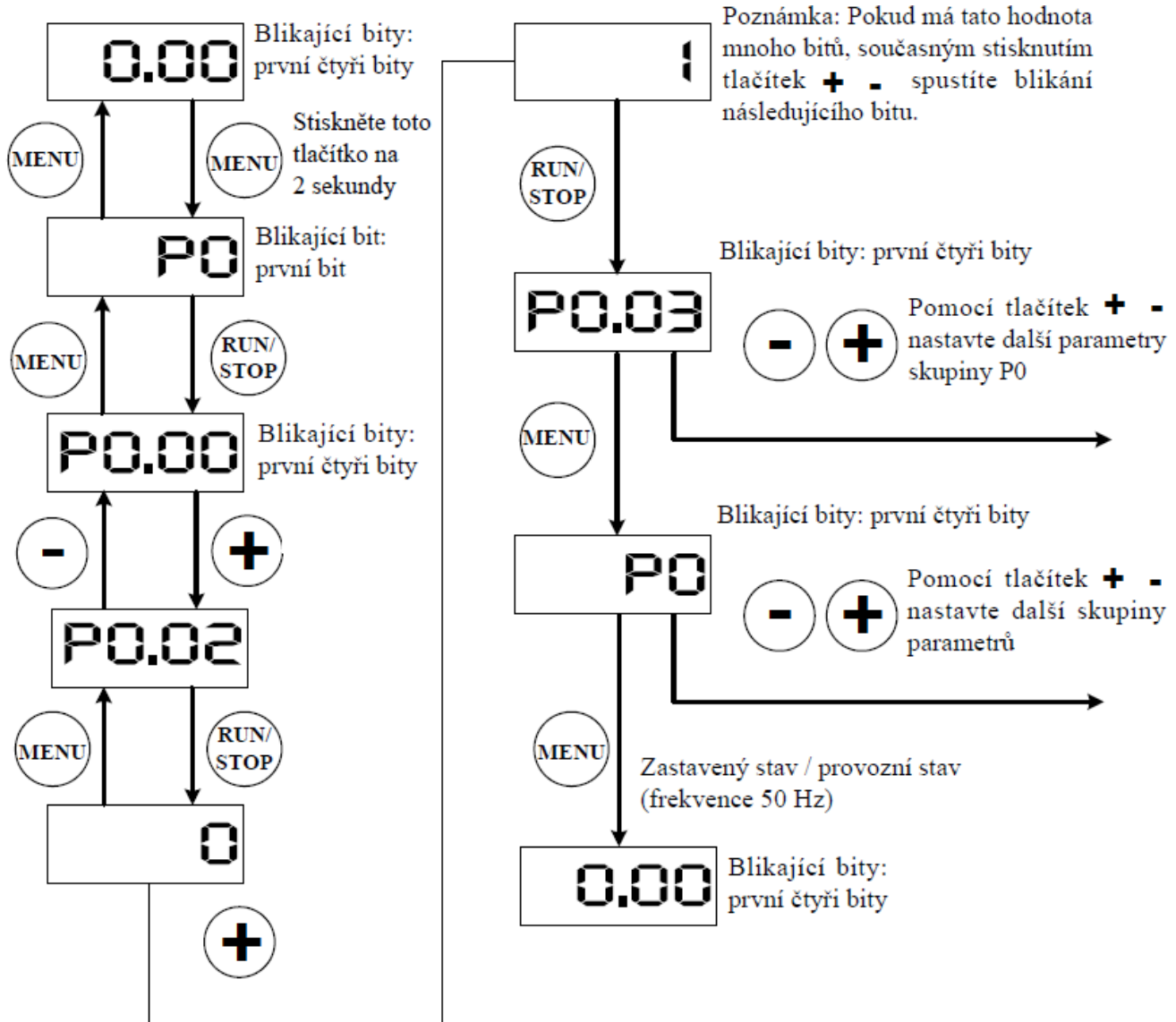
Popis: V menu třetí úrovně se můžete stisknutím tlačítka „MENU“ nebo „RUN/STOP“ vrátit do menu druhé úrovně.

Když stisknete tlačítka „RUN/STOP“, nejdříve se uloží parametry do ovládacího panelu, pak se vrátíte do menu druhé úrovně a automaticky se zobrazí další funkce. Když stisknete tlačítka „MENU“, vrátíte se přímo do menu druhé úrovně bez uložení parametrů a zůstane zobrazena aktuální funkce.

V menu třetí úrovně lze změnit pouze blikající bit. Změnitelný bit se posune automaticky po 5 sekundách.

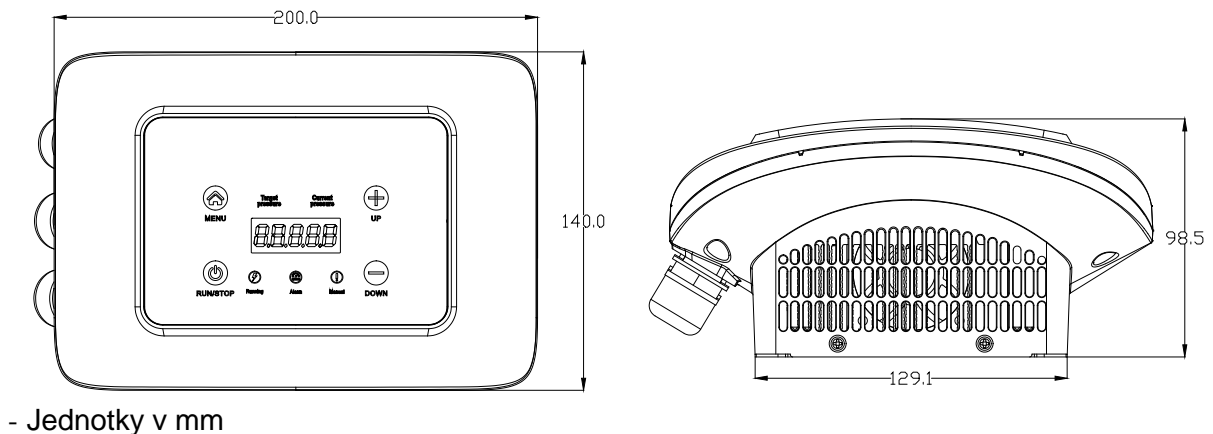
Poznámka: Změnu parametrů označených „★“ provádějte ve stavu zastavení. Parametry označené „●“ jsou aktuální zjištěné a zaznamenané hodnoty, které nelze změnit.

Příklad: Změňte P0.02 z 0 na 1



Poznámka: 0,1 MPa = 100 kPa = 1 bar = 1 kg/cm²

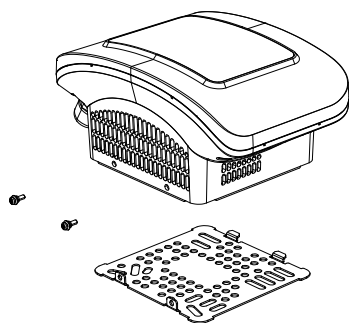
5 Rozměry a zapojení



CZ

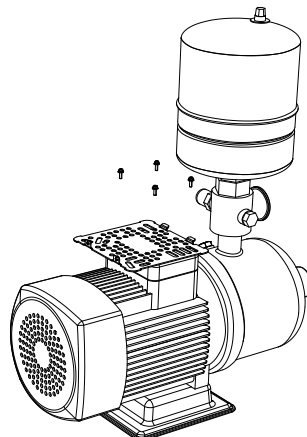
5.1 Obrázky postupu instalace na povrchové čerpadlo

Krok 1: Demontujte základní desku vespod měniče

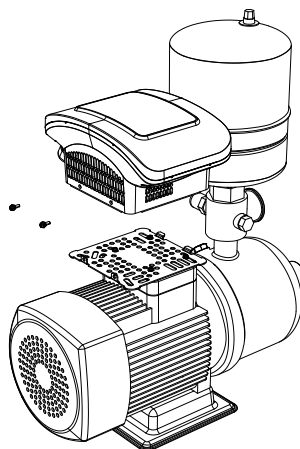


Krok 2: Upevněte základní desku k motoru

Přišroubujte základní desku na elektrickou skříňku motoru.

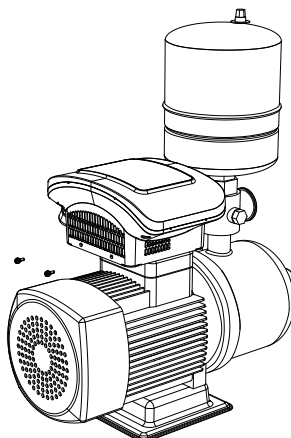


Krok 3: Umístěte měnič na desku

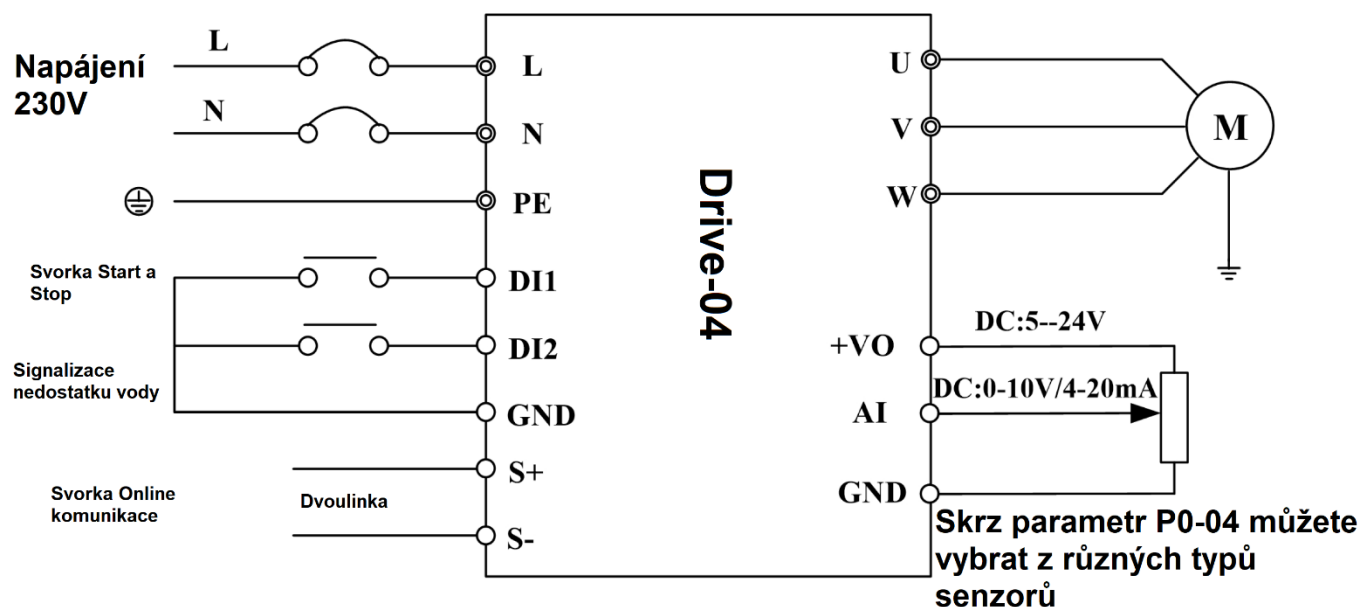


Krok 4: Dokončete instalaci

Upevněte měnič k základní desce pomocí šroubů.



5.2 Schéma zapojení svorek hlavních a ovládacích obvodů



5.3 Ovládací panel



Zapojení ovládacích svorek představuje vnitřní zapojení nebo připojení vnějších kabelů pomocí vodotěsných konektorů.

DI1	DI2	GND	+VO	AI	S+	S-
-----	-----	-----	-----	----	----	----

Označení svorky	Popis svorky	Technická data
DI 1	Multifunkční vstupní svorka 1	Aktivována, když je připojena k uzemnění GND. Deaktivována, když je odpojena.
DI 2	Multifunkční vstupní svorka 2	Aktivována, když je připojena k uzemnění GND. Deaktivována, když je odpojena.
AI	Svorka analogového vstupu 1	Analogový vstup s napětím 0-10 V nebo analogový vstup proudu 4-20 mA, volba se provádí pomocí parametrů.
+VO	Kladná svorka analogového napájení	Nastavitelné napájení +5 V až +24 V. Nastavení hodnoty výstupního napětí se provádí pomocí parametrů.
GND	Záporná svorka analogového napájení	Referenční nulový potenciál nastavitelného napájení +5 V až +24 V.
S+	Komunikační svorka	Komunikační protokol RS485. Použijte dvojlinku nebo stíněný kabel
S-	RS485	

5.4 Zapojení senzorů

5.4.1 Zapojení svorek



+VO – Napájecí svorka 5-24 V pro tlakoměr / snímač tlaku

AI – Vstupní svorka analogového signálu 0-10 V (typ napěťového snímače) nebo vstupní svorka signálu 4~20 mA (typ proudového snímače)

GND – Referenční nulový potenciál nastavitelného napájení +5 V až +24 V.

CZ

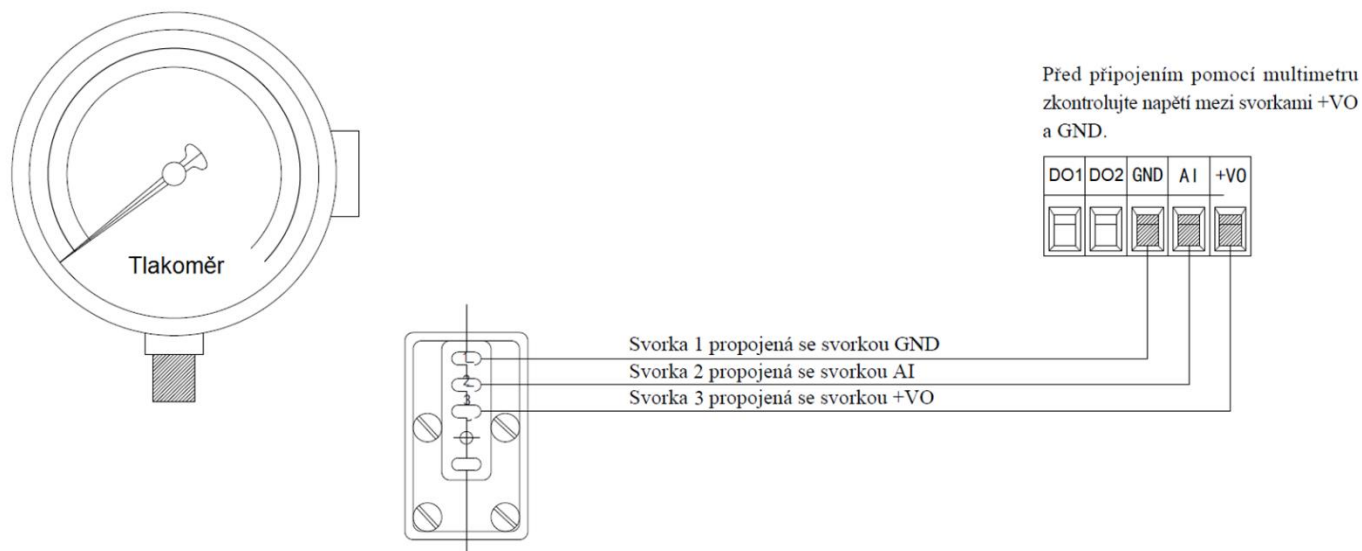
5.4.2 Popis konfigurace snímače

Jako výchozí je použit proudový snímač tlaku s výstupním signálem 4-20 mA. Pokud použijete jiný snímač, upravte nastavení parametrů P0.03, P0.04 a P0.05.

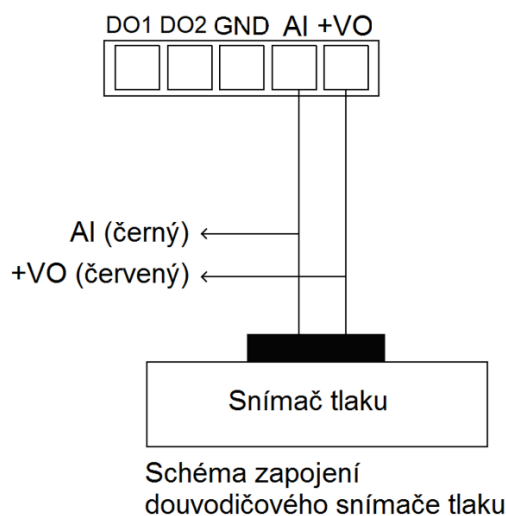
5.4.3 Schéma zapojení

Zařízení lze připojit k tlakoměru a snímači tlaku. Zapojení provedte podle níže uvedených schémat zapojení.

1. Tlakoměr: pracovní napětí 10 V DC, výstup 0—10 V DC. Metoda zapojení je znázorněna níže.



2. Snímač tlaku: pracovní napěťový rozsah 10-30 V, výstup 4-20 mA. Metoda zapojení je znázorněna níže.



5.4.4 Příklad nastavení tlakového snímače

V závislosti na různých typech snímačů je nastavení parametrů různé.

Příklad nastavení tlakového snímače:

Snímač funguje jako výchozí typ. Vezmeme-li jako příklad napájecí napětí 24 V, zpětnovazební signál 4–20 mA, rozsah tlaku 1 MPa (10 barů), požadovaný tlak vody 4,0 bar je třeba nastavit následující parametry:

P0.00 = 4,0	Nastavení tlaku
P0.03 = 10,0	Maximální rozsah snímače
P0.04 = 0	Snímač se zpětnou vazbou (vysílač tlaku)
P0.14 = 1	Automatické spouštění, automatické resetování poruch

6 Rychlý start



6.1 Nastavení parametrů

6.1.1 Nastavení FM pro jedno čerpadlo

Za běžných okolností budou zapojeny všechny potřebné vstupní a výstupní senzory (snímače). Při zapojení čerpadla je potřeba provést elektrické zapojení do trojúhelníku (3x230 V).

Po zapnutí FM dlouze stiskněte tlačítko „+“ nebo „-“ po dobu 3 sekund, abyste vstoupili do režimu nastavování tlaku. Nastavte požadovaný tlak „d“ a poté stiskněte tlačítko „START/STOP“ pro uložení nastaveného parametru tlaku. Nyní stiskněte opět „START/STOP“ tlačítko, kterým spustíte čerpadlo. Nyní bude čerpadlo s FM pracovat v normálním pracovním režimu.

P0.14 = 1 Funkce automatického startu při zapnutí (v továrním nastavení nastaveno na P0.14 = 0)

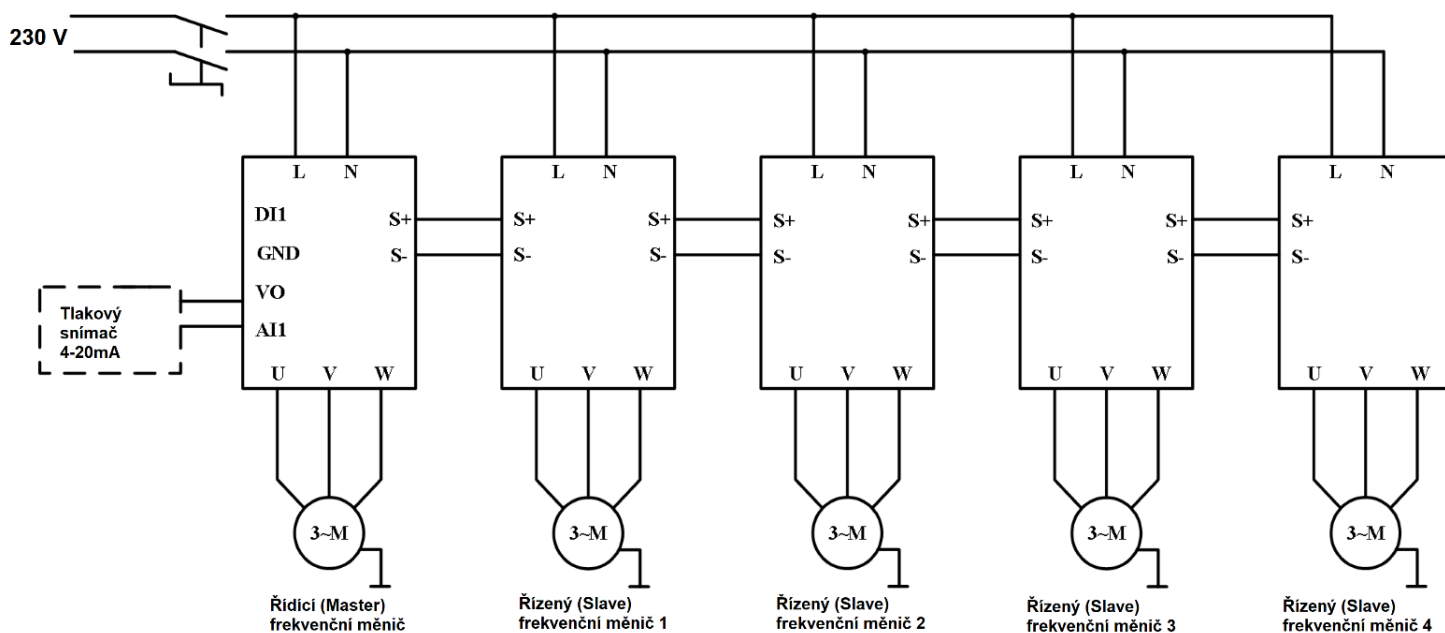
6.1.2 Nastavení FM při provozu s více čerpadly

Je možné propojit až 5 čerpadel do jednoho systému (každé čerpadlo musí mít svůj vlastní FM).

Elektrické propojení: propojte paralelně všechny svorky „S +“ a všechny svorky „S -“ mezi sebou.

Pro rychlé nastavení vašeho systému použijte následující tabulku (Makro nastavení – parametr F-47).

Typ systému	Řídící FM (Master)	1. Pomocný FM (Slave)	2. Pomocný FM (Slave)	3. Pomocný FM (Slave)	4. Pomocný FM (Slave)	5. Pomocný FM (Slave)
1 Frekvenční měnič v systému	F0-47=1					
2 Frekvenční měniče v systému	F0-47=2	F0-47=11				
3 Frekvenční měniče v systému	F0-47=3	F0-47=11	F0-47=12			
4 Frekvenční měniče v systému	F0-47=4	F0-47=11	F0-47=12	F0-47=13		
5 Frekvenční měniče v systému	F0-47=5	F0-47=11	F0-47=12	F0-47=13	F0-47=14	
6 Frekvenční měniče v systému	F0-47=6	F0-47=11	F0-47=12	F0-47=13	F0-47=14	F0-47=15
Nouzový režim	F0-47=9					



6.2 Ověření směru otáčení motoru čerpadla



Po nastavení parametrů zapněte na krátkou dobu čerpadlo a zjistěte, zda je jeho směr otáčení správný. Směr otáčení lze změnit pomocí dvou následujících metod:



1. Odpojte čerpadlo a FM od napájení a vyměňte navzájem dvě libovolné fáze U, V, W na motoru čerpadla.

NEBO



2. Zastavte FM a změňte parametr P0.02.

7 Programování a parametry



“☆” : Parametr lze změnit jak v pohotovostním, tak v provozním stavu.

“★” : Parametr nelze změnit v provozním stavu.

“●” : Parametr je aktuální zjištěnou a zaznamenanou hodnotou, kterou nelze změnit.

7.1 Skupina zobrazení během provozu

Zobrazení	Název	Popis	Jednotka
P	Aktuální tlak	Hodnota aktuálního tlaku	bar
H	Provozní frekvence	Aktuální provozní frekvence	Hz
d	Nastavený tlak	Požadovaný tlak	bar

7.2 Skupina zobrazení během zastavení

Nastavení tlaku můžete měnit pomocí tlačítek „+“ a „-“

Zobrazení	Název	Popis	Jednotka	Úroveň zobrazení
d	Nastavený tlak	Požadovaný tlak	bar	●

7.3 Tlakové a ochranné funkce

Funkce	Popis	Rozsah nastavení	Jednotky	Výchozí hodnota	Úroveň zobrazení	Poznámky
P0-00	Nastavení tlaku	1,0 - P0.21	0.1bar	3.0	☆	
P0-01	Diference spouštěcího tlaku	0,0 - P0.00	0.1bar	0.3	☆	Spuštění v pohotovostním režimu, když tlak poklesne pod nastavený tlak PID
P0-02	Směr otáčení	0: Dopředu 1: Dozadu	1	0	☆	Změnou tohoto parametru lze změnit směr otáčení motoru
P0-03	Rozsah snímače	0,1 - 200	0.1bar	10.0	☆	
P0-04	Typ snímače se zpětnou vazbou	0 : 4-20 mA/24V 1 : 4-20 mA/10V 2 : 0-10 V 3 : 0.5-4.5 V 4 : 0-5 V	1	0	☆	Podle použitého signálu zpětné vazby snímače lze zvolit různé režimy

P0-05	Faktor kalibrace tlaku	0.750 – 1.250	0.001	1.000	☆	Pokud FM ukazuje tlak 3 bary, ale skutečný tlak v systému je 3,6 baru, nastavte tuto hodnotu na 1,2 baru (3,6÷3=1,2)
P0-06	Proporcionální zesílení P1	0,0 - 100,0	0.1	2.00s	☆	
P0-07	Integrační zesílení I1	0.00s – 10.00s	0.01s	0.50s	☆	
P0-08	Volba funkce klidového režimu PID	0: Klidový režim vypnutý 1: Klidový režim 1 2: Klidový režim 2	1	1	☆	Klidový režim 1: Systém provádí zpracování spánku na základě tlaku, frekvence a času. V tuto chvíli platí koeficient úniku vody, doba detekce udržení tlaku a frekvence spánku. Klidový režim 2: Systém provádí zpracování spánku na základě tlaku, frekvence a času. V tuto chvíli systém nevyhodnocuje koeficient úniku vody.
P0-09	Zpoždění detekce klidového režimu PID	0,0 - 100,0	0.1s	5.0	☆	
P0-10	Zpoždění detekce spouštění PID z klidového režimu	0,0 - 100,0	0.1s	3.0	☆	
P0-11	Nízko úrovněová přídržná frekvence detekce klidového režimu PID	20.00 Hz až horní mezní frekvence	0.01Hz	30.00	☆	PID běží na klidové frekvenci Po čase P0-12 přejde PID do režimu spánku
P0-12	Provozní doba s nízkou přídržnou frekvencí PID	0,0s – 120,0s	0.1s	5.0	☆	
P0-13	Tlak odchylky klidového režimu PID	0.0bar - 1.0bar	0.1bar	0.2	☆	
P0-14	Automatické spouštění při zapnutí	0: vypnuto 1: zapnuto	1	0	☆	Když je nastavený parametr na hodnotu „1“ – systém se po zapnutí automaticky spustí U ponorných čerpadel nastavte „1“ pokud je definovaná minimální frekvence
P0-15	Zpoždění automatického spouštění při zapnutí	0,0 - 100,0	0.1s	5.0	☆	
P0-16	Ochrana proti zamrznání	0: vypnuto 1: zapnuto	1	0	☆	
P0-17	Provozní frekvence ochrany proti zamrznání	0.0 - 50	0.01Hz	10.00	☆	
P0-18	Provozní doba ochrany proti zamrznání	0 - 1000	1s	60	☆	
P0-19	Provozní cyklus ochrany proti zamrznání	0 - 1000	1s	300	☆	Při nastavení na 0 poběží vždy s provozní frekvencí proti zamrznutí
P0-20	Činitel úniku vody	0,0 - 100,0	0.1	1.0	☆	Čím větší únik, tím větší koeficient
P0-21	Nastavená hodnota alarmu vysokého tlaku	0,0 - P0.08	0.1bar	9.0	☆	Když je tlak zpětné vazby větší nebo roven této nastavené hodnotě, spustí se alarm a zastaví se po zpoždění P0-22
P0-22	Doba detekce alarmu vysokého tlaku	0,0 - 120,0	0.1s	3.0	☆	
P0-23	Nastavená hodnota alarmu nízkého tlaku	0,0 - P0.00	0.1bar	0.0	☆	Když je tlak zpětné vazby nižší než nastavená hodnota, alarm se spustí po zpoždění P0-24. Pokud je nastaveno na 0, je tato funkce neplatná.
P0-24	Doba detekce alarmu nízkého napětí	0,0 - 120,0	0.1s	3.0	☆	

CZ

P0-25	Ochrana proti nedostatku vody	0: Vypnuto 1: Vyhodnocení nedostatku vody podle frekvence a proudu 2: Vyhodnocení podle frekvence a tlaku 3: Vyhodnocení podle frekvence, proudu a tlaku	1	2	☆	
P0-26	Limitní hodnota detekce nedostatku vody	0,0 - P0.00	0.1bar	0.5	☆	Nedostatek vody se vyhodnocuje, pouze když je tlak v systému nižší než nastavená hodnota.
P0-27	Frekvence detekce ochrany proti nedostatku vody	0 - Horní frekvence	0.01Hz	48.00	☆	Platí pouze tehdy, když P0-25 = 01. Srovnávací frekvence pro posouzení, zda je nedostatek vody, když je provozní frekvence větší než tato frekvence, začne posuzovat nedostatek vody.
P0-28	Aktuální procento proudu detekce ochrany proti nedostatku vody	0 - 100,0	0.1%	40.0	☆	Platí pouze, když P0-25 = 1, procento jmenovitého proudu motoru, když je provozní proud menší než tento proud, je to posuzováno jako nedostatek vody.
P0-29	Doba detekce ochrany proti nedostatku vody	0 - 200,0	0.1s	60.0	☆	Při splnění podmínky a uplynutí nastavené doby se spustí chyba
P0-30	Zpoždění automatického resetování ochrany proti nedostatku vody	0 - 9999	1min	15	☆	Nastavte na 0 pro použití tlaku k automatickému resetování nedostatku vody.
P0-31	Klidový režim PID	0 - 30	1	9	☆	Rychlost zpomalení, když je FM v klidovém režimu
P0-32	Detekce vstupního tlaku	0,0 - P0.00	0.1bar	1.0	☆	Když tlak přítoku bude vyšší než doba detekčního tlaku (P0-30), porucha nedostatku vody bude automaticky resetována.
P0-33	Detekční doba vstupního tlaku	0,0 - 100,0	0.1s	20.0	☆	
P0-34	Minimální napětí AI	0.00V až P0-35	0.01V	2.00V	☆	
P0-35	Maximální napětí AI	P0-34 až +10.00V	0.01V	10.00V	☆	
P0-36	Doba zrychlování 1	0,0 - 100	0.1s	2.0s	☆	
P0-37	Doba zpomalování 1	0,0 - 100	0.1s	2.0s	☆	
P0-38	Inicializace parametrů	0: Žádná činnost 1: Resetování do továrního nastavení 2: Vymazání záznamů poruch	1	0	★	
P0-39	Zámek funkce parametrů	0: Parametr je odemčen 1: Parametr je zamčen	1	0	☆	Při nastavení na 1 budou parametry skupiny P1 skryté
P0-40	Typ aktuální poruchy	0 - 29	1	0.0	●	
P0-41	Teplota chladiče				●	
P0-42	Verze softwaru			1.000	●	
P0-43	Volba frekvenčních příkazů	0: Digitální nastavení (žádná paměť po vypnutí) 1: Digitální nastavení (paměť po výpadku napájení) 2: Klávesnicí 3: AI1 4: Vícerychlostní příkaz	1	8	★	Doporučení parametry pro běžného uživatele: 0, 1, 8, 9

		5: Jednoduché PLC 6: Digitální nastavení (žádná paměť při vypnutí) 7: Digitální nastavení (žádná paměť po vypnutí) 8: Zpětná vazba 9: Nastavení komunikace				
P0-44	Pracovní režim systému	0: Režim konstantního napětí 1: Režim konstantní rychlosti	1	0	★	Upravte tuto hodnotu, chcete-li změnit pracovní režim
P0-45	Režim zobrazení tlaku	0: Celkové zobrazení 1: Samostatné zobrazení	1	0	☆	
P0-47	Rozšířené nastavení	0 - 15	1	0	★	Makro nastavení

7.4 Rozšířené nastavení

Funkce	Popis	Rozsah nastavení	Jednotka	Výchozí hodnota	Úroveň zobrazení	Poznámky
P1-00	Nastavení funkce FM v režimu „Slave“	0: Stop 1: Konstantní rychlost 2: Konstantní tlak	1	0	☆	
P1-01	Volba řídicího FM (v případě použití více FM v jednom systému)	0: Slave 1: Master	1	0	●	0 = řízený FM 1 = Řídící FM
P1-02	Počet čerpadel v systému	0 - 5	1	0	●	
P1-03	Režim ovládání více čerpadel	0: Ovládání hlavního čerpadla a pomocného 1: Synchronní řízení více čerpadel 2: Více čerpadel, jedno v provozu a druhé je záložní	1	0	☆	
P1-04	Délka provozu při chodu více čerpadel	0 - 3600	1min	240min	☆	
P1-05	Maximální výstupní frekvence	50.00 - 400.00	0.1Hz	50.00Hz	★	
P1-06	Horní limit provozní frekvence	Dolní mezní frekvence P1-07 ~ Maximální frekvence P1-05	0.1Hz	50.00Hz	☆	Maximální nastavitelný frekvenční rozsah čerpadla
P1-07	Spodní limit provozní frekvence	0.00 - Horní mezní frekvence P1-06	0.1Hz	0.00Hz	☆	Pokud změníte tento parametr, je nutné pro správné fungování motoru změnit parametr P1-08 na hodnotu 2
P1-08	Volby akcí, když je provozní frekvence nižší než spodní limitní frekvence	0: provoz na spodní hranici frekvence 1: Vypnout 2: Provoz při nulovém průtoku	1	0	☆	

CZ

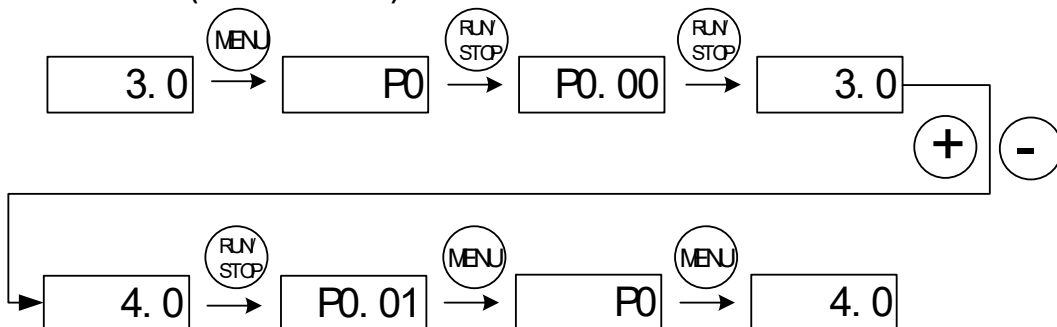
P1-09	Nastavení nosné frekvence	1.0 - 110.0	0.1kHz	8.0kHz	★	
P1-10	Hodnota detekce přerušeného vedení zpětné vazby	0.00 - 10.00	0.01V	0.20	☆	Když provozní frekvence dosáhne maximální provozní frekvence, po době detekce poruchy odpojení zpětné vazby PID (výchozí je 5 s), je hodnota zpětné vazby PID stále menší než hodnota detekce chyby odpojení zpětné vazby PID a je hlášena chyba odpojení zpětné vazby.
P1-11	Doba detekce přerušeného vedení zpětné vazby	0.0 - 100.0	0.1s	30.0s	☆	Při nastavení na 0 nemá tato funkce žádný účinek.
P1-12	Výběr výkonu motoru	0: 0.75kW 1: 1.5kW 2: 2.2kW	1	2	★	Přednastavená hodnota je 2,2 kW. Upravte parametr podle štítku motoru
P1-13	Jmenovitý výkon motoru	0.1 - 2.2	0.1kW	2.2	★	
P1-14	Jmenovitá frekvence motoru	0 - maximální frekvence P1-05	0.1Hz	50.00	★	Nastavte podle štítku motoru
P1-15	Jmenovité napětí motoru	0 - 380	1V	220	★	Nastavte podle štítku motoru
P1-16	Jmenovitý proud motoru	1,00 - 10,00	0.01A	9.60	★	
P1-17	Uživatelské heslo	0 - 65000	1	0	☆	
P1-18	Volby funkce svorky DI1	0: žádná funkce 1: Provoz dopředu (FWD)	1	1	★	0: žádná funkce 1: Provoz
P1-19	Volby funkce svorky DI2	-10: Vnější chyba vstupu (normálně otevřeno)	1	10	★	10: Vstup externího spínače (nedostatek vody na spínači)
P1-20	DI filtrační doba	0.000 - 1.000	0.001s	0.010s	☆	
P1-21	DI1 Čas zpoždění aktivace	0.0 - 100.0	0.1s	1.0s	☆	
P1-22	DI2 Čas zpoždění aktivace	0.0 - 100.0	0.1s	1.0s	☆	
P1-23	DI1 deaktivuje dobu zpoždění	0.0 - 100.0	0.1s	0.0s	☆	
P1-24	DI2 deaktivuje dobu zpoždění	0.0 - 100.0	0.1s	0.0s	☆	
P1-25	Maximální počet restartů (chyb)	0 - 10	1	5	☆	
P1-26	Čas automatického resetu poruchy	0.0 -100.0	0.1s	30.0s	☆	
P1-27	Ovládání chladícího větráku	0: Chladící větrák se točí, když je motor v provozu 1: Automatický provoz větráku	1	1	☆	
P1-28	Zastavovací režim	0: Nejdříve zpomalí až postupně zastaví 1: Okamžité zastavení	1	0	☆	
P1-29	Nastavení frekvence klávesnicí	0.00Hz – Maximální frekvence P1-05	0.01Hz	50.00Hz	☆	
P1-30	Nastavení zpětné vazby	0: Hodnota je nižší než nastavená hodnota, zvýší se výkon 1: Opak parametru	1	0	☆	

P1-31	Zpětná vazba nízkofrekvenční udržovací frekvence	0.00 - 50	0.01Hz	20.00	☆	
P1-32	Cyklus detekce spánku	0.0 - 1000.0	0.1s	30.0	☆	Zařízení v tuto chvíli detekuje spánek
P1-33	Režim pulzně šířkové modulace (PWM)	0: CPWM (kontinuální PWM) 1: přepínání CPWM a DPWM (přerušované PWM)	1	1	★	
P1-34	Výběr zdroje příkazů	0: Příkazový kanál ovládacího panelu (LED nesvíí) 1: Kanál příkazů terminálu (LED svítí) 2: Příkazový kanál komunikace sériového portu (LED bliká)	1	0	☆	Zvolte různé vypínací a zapínací metody
P1-35	Místní adresa	1~6 je pro vlastní komunikační adresu FM; 0 není pro FM, ale pro horní monitorovací a ovládací zařízení (př. PLC)	1	1	☆	Místní adresa se nastaví automaticky, když nastavíte parametr P1.47
P1-36	Přenosová rychlost	0: 4800 1: 9600 2: 19200 3: 38400	1 bPS	1	☆	bPS = Bit za sekundu
P1-37	Formát dat	0: žádný paritní bit (8.N.1.) 1: lichý paritní bit (8.O.1.) 2: sudý paritní bit (8.E.1.)	1	0	☆	
P1-38	Zpoždění odezvy	0 - 20 (0-200)	1ms	2	☆	
P1-43	Poměr otáček hlavního a pomocného vinutí jednofázového motoru	10 - 200	1	100	☆	
P1-44	Korekční faktor proudu jednofázového motoru	50 - 200	1	150	☆	
P1-45	Doba do resetování ochrany proti nedostatku vody	0 - 9999	1	10	☆	
P1-47	Skrytá nabídka parametrů	0: Zobrazeno 1: Skryto	1	1	☆	



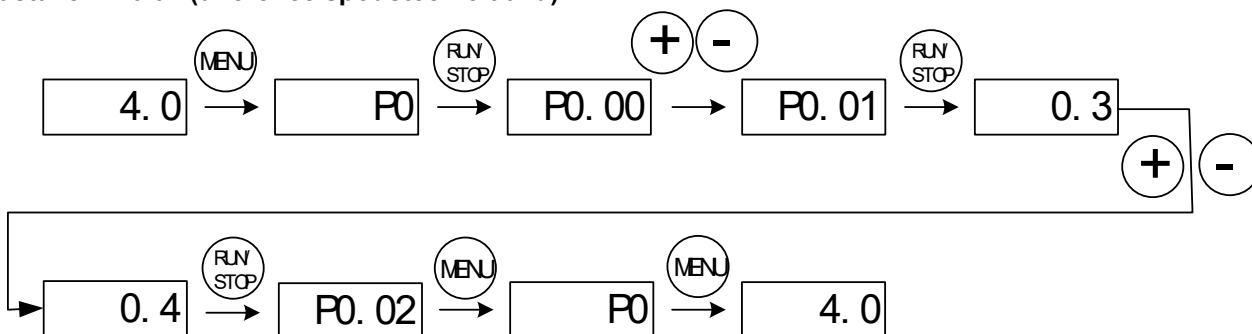
Pro běžně používané parametry P0.00 - P0.04 je postup nastavování následující.

Nastavení P0.00 (nastavení tlaku)

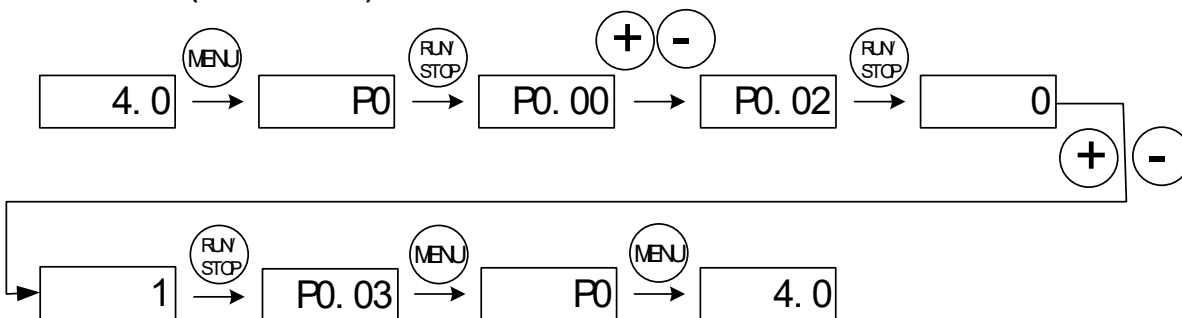


Poznámky: Stisknutím tlačítka „+“ nebo „-“ změníte nastavení tlaku na hodnotu 4,0 v zobrazeném stavu zastavení.

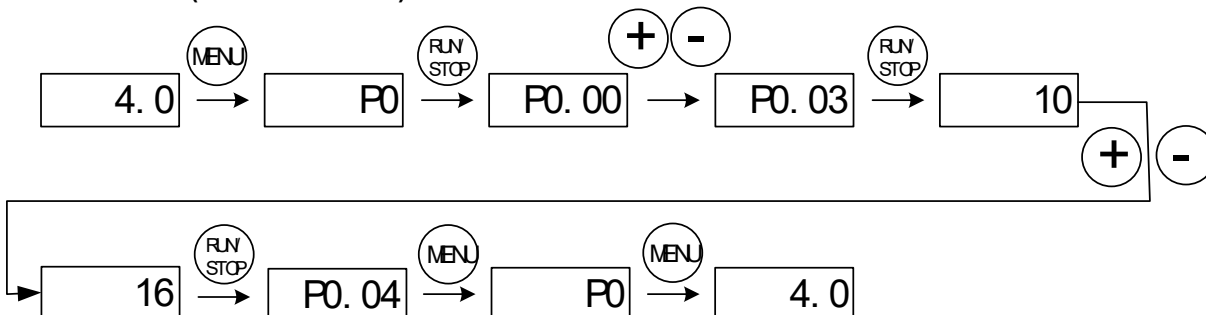
Nastavení P0.01 (diference spouštěcího tlaku)



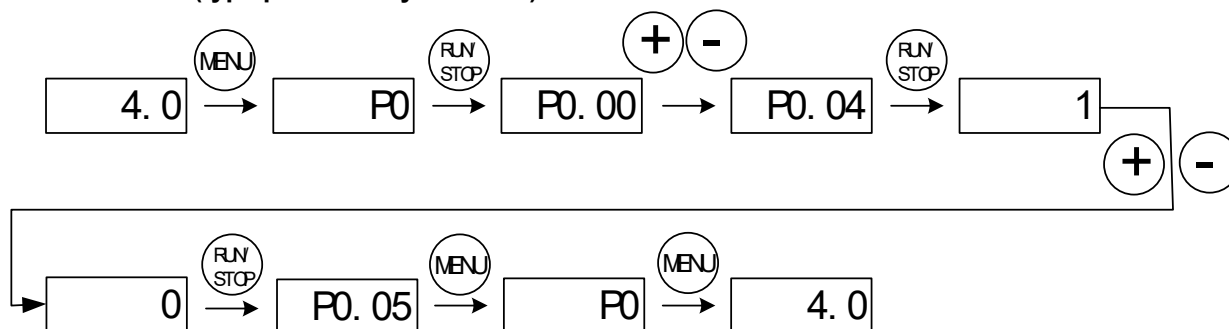
Nastavení P0.02 (Směr otáčení)



Nastavení P0.03 (rozsah snímače)



Nastavení P0.04 (typ zpětné vazby snímače)



8 Popis programování



P0.00	Nastavení tlaku	1,0—P0.21	bar	3.0	
P0.03	Rozsah snímače	0,1—200,0	bar	10.0	nastavte dle rozsahu použitého snímače
P0.04	Typ snímače se zpětnou vazbou	0 : 4-20 mA/24V 1 : 4-20 mA/10V 2 : 0-10 V 3 : 0.5-4.5 V 4 : 0-5 V		1	

P0.03 je rozsah snímače. Obvyklý rozsah je 1 MPa, tj. 10,0 bar.

P0.00 je hodnota tlaku v potrubním systému. Pokud P0.00 = 3,0 bar, pak po spuštění zařízení čerpadla bude tlak v potrubním systému udržován na konstantní hodnotě 3,0 bar.

P0.01	Diference spouštěcího tlaku	0,0—P0.00	bar	0.3	Hodnota, která je nižší než nastavený tlak PID
P0.10	Zpoždění detekce spouštění PID z klidového režimu	0,0—100,0	s	3.0	Zpoždění detekce spouštění PID z klidového režimu

Obvyklý snímač je proudového typu. Metoda zapojení snímače je podobná jako vysílače tlaku, připojení ke svorce AI jako zpětná vazba tlaku: pokud je použit snímač napětí, změňte nastavení P0.04 na 0. Metoda zapojení zařízení je podobná jako vysílacího tlakoměru, připojení ke svorce AI jako zpětná vazba tlaku.

Pokud je hodnota zpětné vazby nižší nebo rovna nastavenému tlaku mínus spouštěcí tlak PID (P0.00 - P0.01) a udržuje tento stav po nastavenou dobu v P0.10, pak bude znovu spuštěno nastavení PID. Například když P0.00 = 3, P0.01 = 0,3, P0.10 = 5,0, pak pokud bude hodnota zpětné vazby nižší nebo rovna 2,7 a doba bude delší než 5 s, bude znovu spuštěno nastavení PID. Jakmile bude vyšší než 2,7, doba se začne znovu počítat.

P0.02	Směr otáčení motoru	0: Dopředu 1: Dozadu		0	Změnou tohoto parametru změníte směr otáčení
-------	---------------------	-------------------------	--	---	--

Při prvním použití ověřte směr otáčení motoru. V případě potřeby změny směru otáčení motoru. Vyměňte navzájem dva libovolné vodiče z napájecích vodičů U, V, W na zařízení nebo změňte nastavení parametru P0.02.

P0.06	Proporcionální zesílení P1	0,0- 100,0	s	2	Čím vyšší hodnota parametru, tím rychlejší odezva tlakového systému. Ale pokud bude nastavena příliš vysoká hodnota, systém bude oscilovat. Nastavení proveďte v závislosti na příslušném vodovodním systému.
-------	----------------------------	------------	---	---	---

Metoda nastavování:

Pokud tovární parametry nesplňují příslušné požadavky, proveďte jemné nastavení parametrů. Nejdříve zvýšením proporcionálního zesílení zajistěte, aby systém neoscilloval.

Poznámka: Nesprávné nastavení parametru P0.06 způsobí překročení rychlosti, a dokonce poruchu přepětí.

P0.08	Volby klidového režimu PID	0-2		2	0: Klidový režim vypnutý 1: Klidový režim 1 2: Klidový režim 2
-------	----------------------------	-----	--	---	--

CZ

P0.09	Zpoždění detekce klidového režimu PID	0-100	s	5	V případě malé spotřeby vody, pokud je klidový režim zpožděný nebo nemůže být aktivovaný, hodnotu snižte. Pokud je klidový režim v předstihu nebo se často zapíná a vypíná, hodnotu zvýšte.
P0.10	Zpoždění detekce spouštění PID z klidového režimu	0-100	s	3	Zpoždění detekce spouštění PID z klidového režimu
P0.11	Nízko úroňová přídržná frekvence klidového režimu PID	20 Hz až horní mezní frekvence	Hz	30	PID v provozu s nízko úroňovou přídržnou frekvencí klidového režimu. Po uplynutí doby P0.12 vstoupí PID do klidového režimu.
P0.12	Provozní doba s nízko úroňovou přídržnou frekvencí PID	0 ~120	s	5	
P0.13	Tlak odchylky klidového režimu PID	0,0 až 1,0	bar	0.2	Pokud bude zpětnovazební tlak v rozsahu odchylky klidového režimu, spusťte kontrolu klidového režimu.

Po zvolení klidového režimu 1 v parametru P0.08 bude zařízení zjišťovat, zda je zpětnovazební tlak vyšší než nastavený tlak. Pokud ano, zařízení spustí detekci klidového režimu. Po uplynutí zpoždění detekce klidového režimu PID nastaveném v P0.09 a pokud je zpětnovazební tlak stále vyšší než nastavený tlak, pak zařízení postupně sníží výstupní frekvenci na nízko úroňovou přídržnou frekvenci detekce klidového režimu nastavenou v P0.11. Po čekací době nízko úroňové přídržné frekvence detekce klidového režimu a pokud je zpětnovazební tlak stále vyšší než nastavený tlak, pak zařízení sníží výstupní frekvenci na 0 Hz a vstoupí do pohotovostního režimu. Pokud ve výše uvedeném postupu je zpětnovazební tlak nižší než nastavený tlak, zařízení to vyhodnotí jako neplatnou detekci klidového režimu a vrátí se do stavu nastavení PID.

Když zařízení vstoupí do pohotovostního režimu a pokud bude zpětnovazební tlak nižší než limitní hodnota klidového režimu PID, pak zařízení zahájí detekování spouštění z klidového režimu. Po uplynutí zpoždění detekce spouštění PID z klidového režimu nastaveném v P0.10 a pokud je zpětnovazební tlak stále nižší než limitní hodnota tlaku pro spouštění z klidového režimu, pak je spuštění z klidového režimu úspěšné a zařízení se vrátí do stavu nastavení PID. Nebo spuštění z klidového režimu není úspěšné. Příliš vysoká limitní hodnota klidového režimu PID může mít za následek časté spouštění a zastavování zařízení. Příliš nízká limitní hodnota klidového režimu PID může mít za následek nedostatečný tlak.

Poznámky: Přídržná frekvence klidového režimu odlišného vodovodního systému je odlišná. Když se nepoužívá žádná voda a vodovodní kohoutek je zavřený, ale čerpadlo je stále v provozu, zvýšte P0.11 na přídržnou frekvenci klidového režimu.

P0.14	Automatické spouštění a resetování při zapnutí	0: vypnuto 1: zapnuto	1	0	☆
P0.15	Zpoždění automatického spouštění při zapnutí	0,0 - 100,0	0.1s	5.0	☆

Chcete-li aby se po nastavení všech parametrů zařízení spouštěl automaticky po uplynutí zpoždění nastaveného v P0.15, nastavením P0.14 = 1 aktivujte funkci automatického spouštění zařízení. Po každém zapnutí nebo resetování poruchy se zařízení spustí automaticky, např. po detekci nedostatku vody ve vrtu nebo ve studni.

P0.16	Ochrana proti zamrzáání	0: VYPNUTO 1: ZAPNUTO		0	
P0.17	Provozní frekvence ochrany proti zamrzáání	0,0 až 50	Hz	10.00	
P0.18	Provozní doba ochrany proti mrazu – chod čerpadla	0—1000	s	60	
P0.19	Provozní prodleva ochrany proti zamrzáání	0—1000	s	300	Když je nastavena hodnota 0, je udržován stálý provoz s provozní frekvencí ochrany proti zamrzáání

Nastavením P0.16 = 1 aktivujte funkci ochrany proti zamrzáání. FM bude nastavovat provozní frekvenci čerpadla podle aktuálního stavu po jeho spuštění.

Poznámka:

- Automatické nastavování frekvence čerpadla má přednost před frekvencí ochrany proti zamrznání.
- Frekvence ochrany proti zamrznání nemůže být nastavena na vysokou hodnotu. Musí být nastavena jako frekvence, která může pouze zajistit chod čerpadla, ale nemůže dodávat tlak.

P0.20	Činitel úniku vody	0,0—100,0		1.0	Čím je únik vody větší, tím je činitel vyšší.
-------	--------------------	-----------	--	-----	---

Pokud není žádná spotřeba vody ale v důsledku úniku vody z potrubního systému například netěsností. Zařízení nemůže vstoupit do klidového režimu a opakovaně se spouští a zastavuje. Pro vyřešení problému úniku vody z potrubního systému změňte hodnotu P0.20 podle úniku vody. Čím je únik vody větší, tím je činitel vyšší.

P0.21	Nastavená hodnota alarmu vysokého tlaku	0,0 - P0.08	bar	9.0	Když je zpětnovazební tlak vyšší nebo roven nastavené hodnotě, pak po zpoždění P0.22 jsou generovány alarmy a dojde k zastavení.
P0.22	Doba detekce alarmu vysokého tlaku	0–120	s	3.0	
P0.23	Nastavená hodnota alarmu nízkého tlaku	0 – P0.00	bar	0	Když je zpětnovazební tlak nižší než nastavená hodnota, pak po uplynutí zpoždění P0.24 jsou generovány alarmy a dojde k zastavení. Tato funkce není aktivní, když je nastavena hodnota 0.
P0.24	Doba detekce alarmu nízkého tlaku	0,0 - 120	s	3.0	

FM porovnává P0.21 a P0.23 v závislosti na zpětnovazebním tlaku potrubního systému ze snímače. Pokud je tlak abnormální, zařízení se zastaví a automaticky generuje alarm za účelem ochrany potrubního systému.

P0.25	Ochrana proti nedostatku vody	0-3		2	0: Vypnuto 1: Vyhodnocení nedostatku vody podle frekvence a proudu 2: Vyhodnocení podle frekvence a tlaku 3: Vyhodnocení nedostatku vody podle frekvence, tlaku a proudu
P0.26	Limitní hodnota detekce nedostatku vody	0,0 - P0.00	bar	0.5	Nedostatek vody se vyhodnocuje, pouze když je zpětnovazební tlak nižší než nastavená hodnota.
P0.27	Frekvence detekce ochrany proti nedostatku vody	0 – Horní frekvence	Hz	48.00	Platí, když P0.25 = 1. Porovnávací frekvence vyhodnocení nedostatku vody.
P0.28	Aktuální procento detekce ochrany proti nedostatku vody	0-100,0	%	40.0	Platí, pouze když P0.25 = 1. Procentní hodnota jmenovitého proudu motoru.
P0.29	Doba detekce ochrany proti nedostatku vody	0-200	s	60.0	
P0.30	Zpoždění automatického resetování ochrany proti nedostatku vody	0~9999	min	15	Pokud je nastavena hodnota 0, pak pro automatické resetování ochrany proti nedostatku vody použijte tlak.

Následující metody mohou realizovat ochranu proti nedostatku vody ve výchozím nastavení:

1. Spínač ochrany proti nedostatku vody je zapnutý (P0.25 = X);
2. Tlak v systému je nižší než povolená limitní hodnota detekce nedostatku vody (zpětnovazební tlak <P0.26);
3. Aktuální provozní frekvence není nižší než frekvence detekce ochrany proti nedostatku vody (provozní frekvence >= P0.27);
4. Když jsou podmínky (1) - (3) splněny, spustí se časování. Když jsou podmínky splněny a doba časování překročí dobu zpoždění alarmu abnormálního tlaku (doba zpoždění > P0.29), bude generována porucha nedostatku vody. Když během časování není splněna kterákoliv z podmínek, časování se spustí znovu od začátku.

Když je generována porucha nedostatku vody, pak po uplynutí doby nastavené v P0.30 bude zařízení resetováno v závislosti na následujících parametrech:

P0.32	Detekce vstupního tlaku	0,0 - P0.00	bar	1.0	
P0.33	Detekční doba vstupního tlaku	0,0—100,0	s	20.0	

Pro přímé resetování poruchy nedostatku vody použijte detekční tlak přítoku.

CZ

Poznámka: Když je vyhodnocován nedostatek vody podle tlaku, protože pracovní stav každého zařízení se liší, například rozsahem zatížení, pak pouze nastavení hodnoty P0.28 uvážlivě podle podmínek místa instalace může zajistit správné vyhodnocení nedostatku vody.

Metoda nastavování: Zapněte zařízení. Když provozní frekvence dosáhne hodnotu maximální frekvence, vypněte přívod a zaznamenejte zobrazený výstupní proud. Vydělením tohoto proudu hodnotou P1.16 (jmenovitým proudem motoru) získáte procentní hodnotu. Nastavte hodnotu P0.28 o trochu vyšší než 5-10 procentních bodů procentní hodnoty. Příliš vysoká hodnota P0.28 povede za normálního provozu k falešnému generování poruchy nedostatku vody. Naopak s příliš nízkou hodnotou P0.28 nebude ochrana proti nedostatku vody účinně fungovat.

P0.34	Minimální napětí AI	0,00V až P0.35	0,01V	2.00	Používá se pro opravu spodního limitu signálu AI
P0.35	Maximální napětí AI	P0.34 až +10,00V	0,01V	10.00	Používá se pro opravu horního limitu signálu AI

Pokud zjistíte odchylku mezi zpětnovazebním tlakem snímače a zpětnovazebním tlakem zobrazeným na zařízení, opravte snímač nastavením výše uvedeného parametru.

Poznámka: Rozsah proudového snímače je 4~20 mA, rozsah napěťového snímače je 0-10 V.

P0.36	Doba zrychlování 1	0,1—100	s	2.0	
P0.37	Doba zpomalování 1	0,1—100	s	2.0	

Nastavení doby zrychlování/zpomalování motoru čerpadla.

P0.38	Inicializace parametrů	0—2		0	
-------	------------------------	-----	--	---	--

Když je P0.38 nastaven na hodnotu 1, obnoví se nastavení frekvenčního měniče do továrního nastavení.

P0.39	Funkce blokování parametrů	0-1		0	
-------	----------------------------	-----	--	---	--

Když po nastavení parametrů nechcete, aby byly parametry náhodně změněny nesprávnou manipulací, nastavte P0.39 = 1. Pak lze parametry pouze zobrazit, nelze je měnit. Parametry lze měnit, pouze když je P0.39 nastaven na hodnotu 0.

P0.40	Typ aktuální poruchy	0—29			
-------	----------------------	------	--	--	--

Typ poruchy zařízení 0 znamená, že se nevyskytuje žádná porucha. 1~29 odkazuje na E001~E029. Další informace jsou uvedeny v kapitole o odstraňování poruch.

Parametry skupiny P 1 mají stejný význam jako parametry skupiny P0. Další informace naleznete ve skupině P0.

P1.06	Horní limitní frekvence	P1.07—P1.05	Hz	50.00
P1.07	Spodní limitní frekvence	0,00—P1.06	Hz	0,00
P1.08	Volby akcí, když je provozní frekvence nižší než spodní limitní frekvence	0: Provoz se spodní limitní frekvencí 1: Vypnout 2: Provoz při nulovém průtoku		0

P1.06 omezuje maximální pracovní frekvenci zařízení.

Pomocí P1.08 můžete zvolit provozní stav zařízení, když je pracovní frekvence nižší než spodní limitní frekvence. Abyste zabránili příliš dlouhé době provozu motoru při nízkých otáčkách, můžete tento parametr použít k zastavení motoru.

Pokud používáte čerpadlo s napájením o frekvenci 60 Hz, proveďte nastavení parametrů podle následujících kroků.

Krok 1: Nastavte parametr P1.06 (horní limitní frekvence) na 60.

Krok 2: Nastavte parametr P1.13 (jmenovitá frekvence motoru) na 60.

P1.09	Nastavení nosné frekvence	1,0—110,0	kHz	Nastavte v závislosti na modelu
-------	---------------------------	-----------	-----	---------------------------------

Použijte tento parametr k nastavení nosné frekvence. Nastavením nosné frekvence můžete snížit hluk motoru, vyloučit rezonanci, snížit svodový proud vodičů do země a snížit rušení FM.

Když je nosná frekvence vysoká, ztráty motoru jsou nižší, zahřívání motoru je nižší, ale ztráty čerpadla jsou vyšší, zahřívání zařízení je vyšší a také rušení je větší.

P1.10	Hodnota detekce přerušeného vedení zpětné vazby	0,0—10	V	0.20
P1.11	Doba detekce přerušeného vedení zpětné vazby	0,0—100	s	30.0

Hodnota detekce přerušeného vedení zpětné vazby: hodnota detekce je vztažena na napětí vstupního signálu. Systém detekuje hodnotu zpětné vazby PID. Když je hodnota zpětné vazby nižší nebo rovna hodnotě detekce přerušeného vedení zpětné vazby, systém spustí časování detekce. Když časování detekce překročí dobu detekce přerušeného vedení zpětné vazby, systém generuje poruchu přerušeného vedení zpětné vazby PID.

9 Odstraňování poruch



9.1 Popis poruchových kódů

Kód poruchy	Typ poruchy	Možné příčiny	Odstranění
E001	Inverzní články	Příliš rychlé zrychlování	Prodlužte dobu zrychlování
		Porucha uvnitř IGBT	Vyhledejte technickou pomoc
		Porucha způsobená rušením	Zkontrolujte, zda periferní zařízení neobsahují silné zdroje rušení
		Uzemnění	Zkontrolujte uzemňovací vedení
E002	Nadproud při zrychlování	Příliš velké zrychlování	Prodlužte dobu zrychlování
		Příliš nízké síťové napětí	Zkontrolujte napájení
		Výkon zařízení je příliš malý	Použijte zařízení o vyšším výkonu
E003	Nadproud při zpomalování	Příliš rychlé zpomalování	Prodlužte dobu zpomalování
		Moment setrvačnosti zatížení je příliš vysoký.	Přidejte správné moduly dynamického brzdění
		Výkon zařízení je příliš nízký	Zvyšte výkon zařízení
E004	Nadproud při konstantní rychlosti	Náhlé změny nebo nepravidelnosti zatížení	Zkontrolujte zatížení a v případě potřeby snižte náhlé změny nebo nepravidelnosti zatížení
		Síťové napětí je příliš nízké	Zkontrolujte napájení
		Výkon zařízení je příliš nízký	Použijte zařízení o vyšším výkonu
E005	Přepětí při zrychlování	Napájecí napětí je nadměrné	Zkontrolujte napájení
		Opětovné spuštění otáčejícího se motoru po přechodných výpadech	Po zastavení neprovádějte opětovné spuštění
E006	Přepětí při zpomalování	Příliš rychlé zpomalování	Prodlužte dobu zrychlování
		Setrvačnost zatížení je příliš vysoká.	Zvyšte počet modulů dynamického brzdění
		Napájecí napětí je nadměrné.	Zkontrolujte napájení
E007	Přepětí při konstantní rychlosti	Abnormální změny napájecího napětí	Nainstalujte vstupní tlumivku
		Setrvačnost zatížení je příliš vysoká	Přidejte správné moduly dynamického brzdění
E008	Přepětí hardwaru	Napájecí napětí je nadměrné	Zkontrolujte napájení
		Příliš rychlé zpomalování	Prodlužte dobu zpomalování
		Setrvačnost zatížení je příliš vysoká	Zvyšte počet modulů dynamického brzdění
E009	Sběrnice pod napětím	Síťové napětí je příliš nízké	Zkontrolujte síťové napájení
E010	Přetížení řídicí jednotky	Příliš rychlé zrychlování	Prodlužte dobu zrychlování
		Opětovné spuštění otáčejícího se motoru	Po zastavení neprovádějte opětovné spuštění
		Síťové napětí je příliš nízké	Zkontrolujte síťové napětí
		Přetížení	Použijte zařízení o vyšším výkonu
E011	Přetížení motoru	Síťové napětí je příliš nízké	Zkontrolujte síťové napětí
		Nesprávné nastavení jmenovitého proudu motoru	Nastavte znovu jmenovitý proud motoru

CZ

		Motor uvázlý nebo velké změny zatížení	Zkontrolujte zatížení a nastavte sací výkon
		Motor je příliš malý	Použijte správný motor
E013	Ztráta výstupní fáze	Ztráta některé z fází U, V, W (nebo nesymetrické třífázové zatížení)	Zkontrolujte výstupní zapojení Zkontrolujte motor a kabel
E014	Přehřívání modulu	Okamžitý nadproud zařízení	Viz řešení nadproudu
		Mezifázový zkrat nebo zkrat některé z fází na kostru	Znovu proveďte zapojení
		Ucpaný větrací kanál nebo rozbítý ventilátor	Vyčistěte větrací kanál nebo vyměňte ventilátor
		Okolní teplota je příliš vysoká	Snižte okolní teplotu
		Uvolněný vodič nebo zásuvný modul zařízení	Zkontrolujte a znovu připojte
		Závada napájecího obvodu Ovládací panel	Vyhledejte technickou pomoc
E015	Nedostatek vody	Detekován nedostatek vody	Zkontrolujte sací koš a zda je dostatečné množství vody v sacím potrubí a čerpadle
E018	Porucha proudových detekčních obvodů	Vadný kontakt konektoru ovládacího panelu	Zkontrolujte konektor a znovu jej připojte
		Závada napájecího obvodu	Vyhledejte technickou pomoc
		Poškození Hallových součástek	
		Vadný zesilovací obvod	
E022	Poruchy čtení a zápisu EEPROM	Nesprávné čtení a zápis řídicích parametrů	Stisknutím tlačítka RUN/STOP proveďte resetování
		Vadná paměť EEPROM	Vyhledejte technickou pomoc
E023	Vysoký točivý moment	Příliš rychlé zrychlování	Prodlužte dobu zrychlování
		Opětovné spuštění otáčejícího se motoru	Nespouštějte motor, který se ještě otáčí
		Síťové napětí je příliš nízké	Zkontrolujte síťové napětí
		Zatížení je příliš vysoké	Použijte zařízení o vyšším výkonu
E024	Přerušené vedení zpětné vazby PID	Přerušené vedení nebo vadný kontakt snímače	Zkontrolujte instalaci a zapojení snímače
		Doba detekce přerušného vedení je příliš krátká	Zvyšte dobu detekce přerušného vedení
		Snímač je poškozený nebo systém nemá žádný signál zpětné vazby	Vyměňte snímač
E025	Provozní doba dosahuje nastavenou dobu	Provozní doba dosahuje nastavenou dobu	Vyhledejte technickou pomoc
E027	Alarm nedostatku vody	Porucha tlaku/hladiny vody	Zkontrolujte správnost tlaku na přívodu
		Přerušené vedení nebo vadný kontakt snímače. Systém nemá žádný signál zpětné vazby	Zkontrolujte instalaci a zapojení snímače
		Doba detekce alarmu nedostatku vody je příliš krátká (P0.29)	Zkontrolujte nastavení příslušných parametrů
		Frekvence ochrany proti nedostatku vody je příliš nízká (P0.27)	
Proud detekce ochrany proti nedostatku vody je příliš nízký (P0.28)			
E028	Alarm vysokého tlaku	Porucha signálu zpětné vazby snímače	Zkontrolujte vedení snímače
		Nastavená hodnota alarmu vysokého tlaku je příliš nízká (P0.21)	Zkontrolujte nastavení příslušných parametrů
		Nastavená doba detekce alarmuje příliš krátká (P0.22)	
E029		Nastavená hodnota alarmu nízkého tlaku je příliš vysoká (P0.23)	Změňte nastavení parametrů

Alarm nízkého tlaku	Přerušené vedení nebo vadný kontakt snímače. Systém nemá žádný signál zpětné vazby	Zkontrolujte snímač
	Typ snímače neodpovídá aktuálnímu použití	

9.2 Běžné poruchy a jejich odstraňování



Během používání se mohou vyskytnout následující poruchy. K jejich odstraňování lze použít následující metody.

9.2.1 Žádné zobrazení po zapnutí napájení

- Multimetrem změřte, zda napájení odpovídá jmenovitému napětí zařízení.
- Zkontrolujte, zda není poškozený třífázový můstkový usměrňovač. Pokud je poškozený, nechte problém vyřešit servisem.

9.2.2 Napájecí jistič vypíná po zapnutí napájení

- Zkontrolujte, zda nedošlo ke zkratu mezi fázemi nebo mezi kteroukoli fází a kostrou. Pokud ano, odstraňte tento zkrat.
- Zkontrolujte, zda není poškozený můstkový usměrňovač. Pokud ano, nechte problém vyřešit servisem.

9.2.3 Po spuštění zařízení se motor neotáčí

- Zkontrolujte symetrické zatížení tří fází U, V, W. Pokud je napájení v pořádku, zkontrolujte poškození nebo zablokování motoru. Pokud je motor v pořádku, zkontrolujte správné nastavení parametrů motoru.
- Pokud se vyskytuje nesymetrické zatížení tří fází U, V, W, nechte problém vyřešit servisem.
- Pokud výstupní napětí není přivedeno, nechte problém vyřešit servisem.

9.2.4 Po zapnutí napájení pracuje zařízení normálně, ale během provozu napájecí jistič vypíná

- Zkontrolujte, zda nedošlo ke zkratu mezi výstupními moduly. Pokud ano, nechte problém vyřešit servisem.
- Zkontrolujte, zda nedošlo ke zkratu mezi fázemi motoru nebo mezi kteroukoli fází motoru a kostrou. Pokud ano, odstraňte tento zkrat.
- Pokud k vypínání dochází pouze občas a vzdálenost mezi motorem a invertorem je značná, zvažte přidání výstupní střídací tlumivky.

9.2.5 Nedochází k zastavení během provozu bez vody

- Zkontrolujte, zda tlak v systému zobrazený na panelu FM není nižší než nastavený tlak. Pokud je nižší, zkontrolujte správné nastavení rozsahu snímače tlaku, dále zda se čerpadlo neotáčí naopak, zda není zavzdušněno a zda přívod není ucpan.
- Pokud provozní tlak není nižší než nastavený tlak, snižte nastavenou hodnotu P0.09 a zvyšte nastavenou hodnotu P0.11.
- Pokud se provozní tlak mění v blízkosti nastaveného tlaku, ručně zastavte FM a pozorujte, zda tlak klesá. Pokud klesá, je potřeba vyměnit zpětný ventil.

9.2.6 Nelze vstoupit do klidového režimu při používání malého množství vody / během úniku

- Pokud systém nemůže vstoupit do klidového režimu nebo je doba klidového režimu příliš dlouhá, snižte P0.09 a zvyšte P0.11. Pokud tato nastavení nejsou účinná, zvyšte P0.31.
- Pokud je klidový režim v předstihu, nejdříve zvyšte P0.09. Pokud toto nastavení není účinné, snižte P0.20.
- Pokud dochází často ke spouštění a zastavování, nejdříve zvyšte P0.09. Pokud toto nastavení není účinné, zvyšte P0.20. Pokud toto nastavení stále není účinné, zvyšte P0.01.

CZ

9.2.7 Systém nemůže zastavit za účelem ochrany proti nedostatku vody

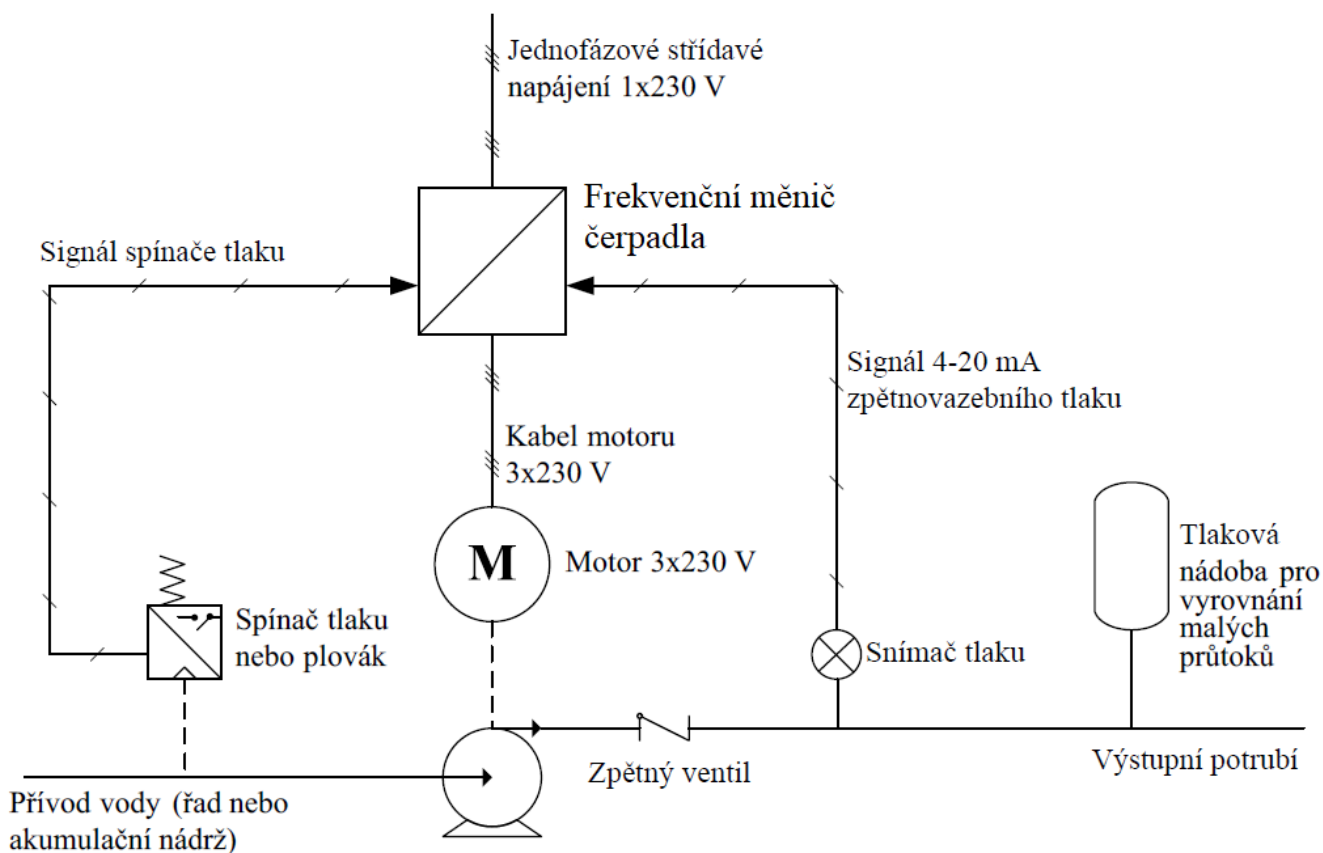
- Spínač ochrany proti nedostatku vody P0.25 nezapíná.
- Nastavená limitní hodnota detekce nedostatku vody v P0.26 je příliš nízká.
- Nastavená procentní hodnota proudu detekce nedostatku vody v P0.28 je příliš nízká.

10 Příklad schéma zapojení

10.1 Použití jednoho čerpadla

– pro zvýšení nízkého tlaku ve vodovodním řadu, popř. s nátokem z předřazené nádrže

Stav	Požadavek	Nastavení parametru
Tlak v potrubním systému	3,0 bar	P0.00 = 3,0
Režim ochrany proti nedostatku vody	V přívodu je nainstalován snímač spínací hodnoty	Vstup vnějšími svorkami



Pozn. Pokud je délka kabelu mezi zařízením a motorem větší než 50m, doporučujeme mezi motor a zařízení nainstalovat kvůli ochraně motoru a frekvenčního měniče DU/DT filtr, Sinus filtr nebo jiné odrušovací zařízení. Případně se obraťte na svého prodejce.

11 Technické parametry frekvenčního měniče

Název Frekvenčního měniče	Vstupní napětí	Vstupní frekvence	Vstupní proud	Výstupní napětí	Výstupní frekvence	Výstupní proud
PUMPA e-line Drive-04 0,75kW	1x230V	50 Hz	9 A	3x230V	0-50 Hz	4,5 A
PUMPA e-line Drive-04, 1,5kw	1x230V	50 Hz	14 A	3x230V	0-50 Hz	7 A
PUMPA e-line Drive-04 2,2kW	1x230V	50 Hz	20 A	3x230V	0-50 Hz	10 A

Obsah

1	SYMBOLY	30
2	ÚVOD	33
3	POZNÁMKY TÝKAJÚCE SA BEZPEČNEJ PREVÁDZKY	33
4	OVLÁDACÍ PANEL	34
4.1	OVLÁDACIE PRVKY PANELU	34
4.2	REŽIM PREVÁDZKY A ZOBRAZENIA.....	35
4.3	POPIS MENU.....	35
5	ROZMERY A ZAPOJENIE	36
5.1	OBRÁZKY POSTUPU INŠTALÁCIE NA POVRCHOVÉ ČERPADLO.....	37
5.2	SCHÉMA ZAPOJENIA SVORIEK HLAVNÝCH A OVLÁDACÍCH OBVODOV.....	38
5.3	OVLÁDACÍ PANEL	38
5.4	ZAPOJENIE SENZOROV	38
5.4.1	<i>Zapojenie svoriek</i>	38
5.4.2	<i>Popis konfigurácie snímača</i>	39
5.4.3	<i>Schéma zapojenia</i>	39
5.4.4	<i>Príklad nastavenia tlakového snímača</i>	39
6	RÝCHLY ŠTART	40
6.1	NASTAVENIE PARAMETROV.....	40
6.1.1	<i>Nastavenie FM pre jedno čerpadlo</i>	40
6.1.2	<i>Nastavenie FM pri prevádzke s viacerými čerpadlami</i>	40
6.2	OVERENIE SMERU OTÁČANIA MOTORA ČERPADLA	41
7	PROGRAMOVANIE A PARAMETRE	41
7.1	SKUPINA ZOBRAZENÍ V PRIEBEHU PREVÁDZKY	41
7.2	SKUPINA ZOBRAZENÍ V STAVE ZASTAVENIA	41
7.3	TĽAKOVÉ A OCHRANNÉ FUNKCIE	41
7.4	ROZŠÍRENÉ NASTAVENIA	44
7.5	POSTUP NASTAVENIA PARAMETROV	46
8	POPIS PROGRAMOVANIA	47
9	ODSTRAŇOVANIE PORÚCH	51
9.1	POPIS KÓDOV PORÚCH.....	51
9.2	BEŽNÉ PORUCHY A ICH ODSTRAŇOVANIE.....	53
9.2.1	<i>Žiadne zobrazenie po zapnutí napájania</i>	53
9.2.2	<i>Napájací istič vypína po zapnutí napájania</i>	53
9.2.3	<i>Po spustení zariadenia sa motor neotáča</i>	53
9.2.4	<i>Po zapnutí napájania pracuje zariadenie normálne, ale počas prevádzky napájací istič vypína</i>	53
9.2.5	<i>Nedochádza k zastaveniu počas prevádzky bez vody</i>	54
9.2.6	<i>Nie je možné vstúpiť do režimu nečinnosti pri používaní malého množstva vody / počas úniku</i>	54
9.2.7	<i>System nemôže zastaviť za účelom ochrany proti nedostatku vody</i>	54
10	PRÍKLAD SCHÉMY ZAPOJENIA	55
10.1	POUŽITIE JEDNÉHO ČERPADLA.....	55
11	TECHNICKÉ PARAMETRE FREKVENČNÉHO MENIČA	55
12	SERVIS A OPRAVY / SERVICE AND REPAIRS	83
13	LIKVIDACE ZAŘÍZENÍ / LIKVIDÁCIA ZARIADENIA / DISPOSAL	83
14	CZ EU PROHLÁŠENÍ O SHODĚ	84
15	SK EÚ VYHLÁSENIE O ZHODE	85
16	EN EU DECLARATION OF CONFORMITY	86

1 Symbols

V návode na obsluhu sú uvedené nasledujúce symboly, ktorých účelom je uľahčiť pochopenie uvedenej požiadavky.



Dodržiňte pokyny a výstrahy, v opačnom prípade hrozí riziko poškodenia zariadenia a ohrozenie bezpečnosti osôb.



V prípade nedodržania pokynov či výstrah spojených s elektrickým zariadením hrozí riziko poškodenia zariadenia alebo ohrozenie bezpečnosti osôb.



Poznámky a výstrahy pre správnu obsluhu zariadenia a jeho častí.



Úkony, ktoré môže vykonávať prevádzkovateľ zariadenia. Prevádzkovateľ zariadenia je povinný sa zoznámiť s pokynmi uvedenými v návode na obsluhu. Potom je zodpovedný za vykonávanie bežnej údržby na zariadení. Pracovníci prevádzkovateľa sú oprávnení vykonávať bežné úkony údržby.



Úkony, ktoré musia vykonávať kvalifikovaný elektrotechnik. Špecializovaný technik, oprávnený vykonávať opravy elektrických zariadení, vrátane údržby. Títo elektrotechnici musia mať oprávnenie pracovať s elektrickými zariadeniami.



Úkony, ktoré musia vykonávať kvalifikovaný elektrotechnik. Špecializovaný technik, ktorý disponuje schopnosťami a kvalifikáciou pre inštaláciu zariadení za bežných prevádzkových podmienok a pre opravu elektrických i mechanických prvkov zariadení pri údržbe. Elektrotechnik musí byť schopný vykonať jednoduché elektrické a mechanické úkony spojené s údržbou zariadení.



Upozorňuje na povinnosť používať osobné ochranné pracovné prostriedky.



Úkony, ktoré sa smú vykonávať len na zariadení, ktoré je vypnuté a odpojené od napájania.



Úkony, ktoré sa vykonávajú na zapnutom zariadení.

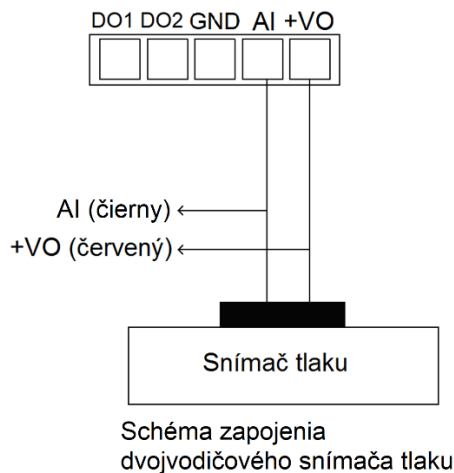
Ďakujeme Vám, že ste si zakúpili tento výrobok a žiadame Vás pred uvedením do prevádzky o prečítanie tohto Návodu pre montáž a obsluhu.

Skrátená verzia návodu (dôležité kroky pred spustením)

Dôležité upozornenie a činnosti nutné vykonať pred a pri sprevádzkovaní frekvenčného meniča.

1. Schéma zapojenia snímača tlaku PUMPA (viac v kapitole 5.4.3 Schéma zapojenia)

Poznámka: Na našom webe www.pumpa.eu môžete nájsť Tlakový snímač 90° PUMPA E-DRIVE 0-10 bar 4-20 mA pod objednávacím kódom ZB00050295.



2. Nastavenie snímača tlaku na frekvenčnom meniči (viac v kapitole 6 Rýchly štart)

- V závislosti na rôznych typoch snímačov je nastavenie parametrov rôzne.
- Napríklad **snímač tlaku PUMPA** s napájacím napätím 24 V, spätnoväzobným signálom 4-20 mA, tlakovým rozsahom 10 bar, požadovaným vodným tlakom 4,0 bary musia byť nastavené nasledujúce parametre:

P0.00 = 4,0	Nastavenie tlaku
P0.03 = 10	Maximálny rozsah snímača
P0.04 = 0	Snímač so spätnou väzbou (vysielač tlaku)
P0.14 = 1	Automatické spúšťanie, automatické resetovanie porúch

Nastavenie tlaku môžete meniť pomocou tlačidiel „+“ a „-“ (viac v kapitole 7 Programovanie a parametre)

Zobrazenie	Názov	Popis	Jednotka
P	Aktuálny tlak	Hodnota tlaku aktuálnej prevádzky	bar
H	Prevádzková frekvencia	Aktuálna prevádzková frekvencia	Hz
d	Nastavený tlak	Požadovaný tlak	bar

Poznámka: Parameter je možné pomocou tlačidiel „+“ a „-“ meniť len keď nie je zariadenie (čerpadlo) v prevádzke. Keď je zariadenie v prevádzke, tak tlačidlami iba prepínate medzi parametrami.

Pozn. Pokiaľ je dĺžka kábla medzi zariadením a motorom väčšia ako 50 m, odporúčame medzi motor a zariadenie nainštalovať kvôli ochrane motora a frekvenčného meniča DU/DT filter, Sinus filter alebo iné odrušovacie zariadenie. Prípadne sa obráťte na svojho predajcu.

!!! DÔLEŽITÉ!!!

SK
Skrátená verzia návodu (dôležité kroky pred spustením)
Nastavenie dôležitých tlakových a ochranných funkcií frekvenčného meniča (viac v kapitole 7.3)
Tlakové a ochranné funkcie a v kapitole 7.4 Rozšírené nastavenie

Funkcia	Popis	Rozsah nastavenia	Jednotky	Základná hodnota	Úroveň zobrazenia	Poznámky
P0-02	Smer otáčania motora	0: Aktuálny smer otáčania 1: Opačný smer otáčania	1	0	☆	Zmenou tohto parametra je možné zmeniť smer otáčania motora
P0-03	Rozsah snímača	0,1-200	0.1bar	10.0	☆	
P0-04	Typ snímača so spätnou väzbou	0 : 4-20 mA/24V 1 : 4-20 mA/10V 2 : 0-10 V 3 : 0.5-4.5 V 4 : 0-5 V	1	0	☆	Podľa použitého signálu spätnej väzby snímača je možné zvoliť rôzne režimy
P0-14	Automatické spúšťanie pri zapnutí	0: vypnuté 1: zapnuté	1	0	☆	Keď je nastavený parameter na hodnotu „1“ – systém sa po zapnutí automaticky spustí. Pri ponorných čerpadlách nastavte „1“ pokiaľ je definovaná minimálna frekvencia
P0-25	Ochrana proti nedostatku vody	0: Vypnuté 1: Vyhodnotenie nedostatku vody podľa frekvencie a prúdu 2: Vyhodnotenie podľa frekvencie a tlaku 3: Vyhodnotenie podľa frekvencie, prúdu a tlaku	1	2	☆	
P0-38	Inicializácia parametrov	0: Žiadna činnosť 1: Resetovanie do továrenského nastavenia 2: Vymazanie záznamov porúch	1	0	★	
P1-07	Spodný limit prevádzkovej frekvencie	0.00Hz – Horná medzná frekvencia P1-06	0.1Hz	0.00	☆	Pokiaľ zmeníte tento parameter, je nutné pre správne fungovanie motora zmeniť parameter P1-08 na hodnotu 2
P1-08	Voľby akcií, keď je prevádzková frekvencia nižšia ako spodná limitná frekvencia	0: prevádzka na spodnej hranici frekvencie 1: Vypnúť 2: Prevádzka pri nulovom prietoku	1	0	☆	
P1-12	Výber výkonu motora	0: 0.75kW 1: 1.5kW 2: 2.2kW	1	2	★	Prednastavená hodnota je 2,2 kW. Upravte parameter podľa štítku motora
P1-14	Menovitá frekvencia motora	0 - maximálna frekvencia P1-05	0.1Hz	50.00	★	Nastavte podľa štítku motora
P1-15	Menovité napätie motora	0-380 V	1	220	★	Nastavte podľa štítku motora
P1-16	Menovitý prúd motora	1,00-10,00	0.01A	9.60	★	
P1-18	Voľby funkcie svorky DI1	0: žiadna funkcia 1: Prevádzka dopredu (FWD)	1	1	★	0: žiadna funkcia 1: Prevádzka
P1-19	Voľby funkcie svorky DI2	-10: Vonkajšia chyba vstupu (normálne otvorené)	1	10	★	10: Vstup externého spínača (nedostatok vody na spínači)

2 Úvod



Ďakujeme, že používate frekvenčný menič Drive-04 určený na ovládanie a ekonomické riadenie prevádzky čerpadiel s trojfázovým motorom zapojeným do hviezdy 3 x 230 V. Frekvenčný menič (FM) so vstupným napätím 1x230 V pre čerpadlá je navrhnutý pre tlakovanie hydraulických systémov pomocou merania tlaku. FM je schopný udržiavať stály tlak v hydraulickom obvode zmenou počtu otáčok/minútu čerpadla a automaticky sa zapína a vypína pomocou senzorov. Cez rôzne možné nastavenia a vďaka vstupným a výstupným konfigurovateľným kontaktom, ktoré sú k dispozícii, je možné prispôsobiť fungovanie zariadenia potrebám rôznych zariadení. V ďalších kapitolách sú uvedené nastaviteľné veličiny.

V jednom vodovodnom systéme môže byť použitých až 5 frekvenčných meničov tohto typu.

Pred použitím sa uistite, že zapojenie a smer otáčania čerpadla sú správne.

Stupeň krytia frekvenčného meniča je IP 54.

Možné použitie výrobku:

- | | |
|----------------------------|---|
| - obytné priestory | - dodávka vody zo studní a vrtov |
| - bytové domy | - dodávka vody, zavlažovanie a využitie dažďovej vody, |
| - poľnohospodárske podniky | - dodávka vody, zavlažovanie, ostrek a využitie dažďovej vody |
| - priemyselné zariadenia | - dodávka vody, chladenie |

Tento manuál obsahuje príslušné prevádzkové pokyny a podrobný popis parametrov. Pred inštaláciou, prevádzkou, údržbou alebo kontrolou si ho pozorne prečítajte.

Frekvenčný menič Drive-04 je určený pre čerpadlá odstredivej konštrukcie (jedno a viacstupňové, povrchové aj ponorné). Je zakázané frekvenčný menič Drive-04 používať pre čerpadlá objemové (všetky typy vretenových čerpadiel).

3 Poznámky týkajúce sa bezpečnej prevádzky



Pred inštaláciou

Zariadenie neinštalujte ani nepoužívajte, ak je poškodené alebo mu chýbajú časti. Nedodržanie tohto pokynu môže poškodiť zariadenie alebo ohroziť život.



Inštalácia

Pri inštalácii alebo manipulácii s FM (frekvenčným meničom) ho držte za spodnú časť, a nie len za vonkajší kryt, aby ste zabránili zraneniu alebo poškodeniu frekvenčného meniča.

Zariadenie sa musí inštalovať na nehorľavý materiál v dostatočnej vzdialenosti od zdrojov tepla a horľavých alebo výbušných materiálov.

Ak je zariadenie nainštalované v ochrannej skrini, musí byť kryt vybavený vetracími otvormi, aby sa zabezpečila vnútorná teplota pod 40 °C, inak môže dôjsť k poškodeniu zariadenia v dôsledku vysokej teploty.

POZOR: FM sa dodáva bez tlakového snímača. Môžete použiť napríklad náš 90° Tlakový snímač PUMPA E-drive 0-10 bar 4-20 mA ZB00050295.

Elektrické zapojenie



ZAPOJENIE ZARIADENIA ZABEZPEČTE ODBORNOU FIRMOU. V opačnom prípade môže dôjsť k úrazu elektrickým prúdom alebo poškodeniu zariadenia.

Všetky súvisiace elektrické obvody a komponenty musia spĺňať platné normy. Nedodržanie tohto pokynu môže mať za následok zranenie alebo poškodenie zariadenia.

Zabezpečte správne uzemnenie uzemňovacej svorky.

Nedotýkajte sa svoriek hlavných obvodov a dbajte na to, aby sa tieto svorky nedotýkali krytu zariadenia.

Pred pripojením skontrolujte, či sa menovité napätie a číslo fázy zariadenia zhoduje s napájacím napätím a počtom fáz prívodu.

Nikdy nepripájajte striedavý prúd na výstupné svorky V, U, W.

Hlavné obvody a riadiace obvody zariadenia musia byť v samostatných kábloch alebo vedené kolmo na seba alebo v tienených kábloch, inak dôjde k rušeniu riadiacich signálov.

Kábel pripojený na svorky hlavných obvodov musí byť vybavený prípojkami v samostatnom priestore.

Ak je dĺžka kábla medzi frekvenčným meničom (FM) a motorom viac ako 50 m, odporúčame použiť filter DU/DT, Sinus filter alebo iné odrušovacie zariadenie na ochranu zariadenia a motora.

SK

Prevádzka

Frekvenčný menič pripojte k zdroju napájania až po správnom nasadení predného krytu. Počas prevádzky neotvárajte ani neodstraňujte tento predný kryt.

Ak sa po výpadku napájania aktivuje automatický reset funkčnej poruchy, je potrebné najprv vykonať bezpečnostné opatrenia, inak môže dôjsť k poškodeniu zariadenia alebo zraneniu osôb.

Tlačidlo "RUN/STOP" (PREVÁDZKA/ZASTAVENIE) môže byť nefunkčné z dôvodu aktivovania niektorej z funkcií. V ovládacom obvode zariadenia musí byť nainštalovaný samostatný hlavný vypínač napájania.

Keď je FM zapnutý, svorky sú pod napätím. Nedotýkajte sa týchto svoriek kvôli riziku úrazu elektrickým prúdom.

Na spustenie a zastavenie zariadenia nepoužívajte istič, pretože môže dôjsť k poškodeniu zariadenia.

Keďže zariadenie poskytuje zmenu otáčok z minimálnych na maximálne vo veľmi krátkom čase, skontrolujte, či sa motor a zariadenie môžu používať v tomto danom rozsahu. V opačnom prípade môže dôjsť k poškodeniu zariadenia.

Nedotýkajte sa chladiča. Pri nedodržaní tohto pokynu môže dôjsť k popáleniu.

Pred spustením FM v prevádzke s čerpadlom nastavte FM podľa aktuálneho zapojenia a používania externých zariadení.

Údržba a kontrola

Nedotýkajte sa pripojovacích svoriek, keď je zariadenie pripojené k napájaniu. Nedodržanie tohto pokynu môže mať za následok úraz elektrickým prúdom.

Údržbu, výmenu a kontrolu môže vykonávať len kvalifikovaný pracovník.

Po výpadku napájania počkajte pred začiatkom údržby alebo kontroly aspoň 10 minút alebo sa uistite, že je odstránené všetko zvyškové napätie, inak môže dôjsť k poškodeniu zariadenia alebo zraneniu osôb.

Doska plošných spojov má integrovaný obvod CMOS, nedotýkajte sa jej, inak ju môže poškodiť elektrostatická elektrina.

Ďalšie poznámky

Je prísne zakázané vykonávať akékoľvek zmeny na zariadení, pretože môže dôjsť k vážnemu alebo smrteľnému zraneniu. Po svojvoľných zmenách či práci na zariadení záruka zaniká.

4 Ovládací panel



4.1 Ovládacie prvky panelu

Názov	Popis
MENU (Tlačidlo)	Stlačením tohto tlačidla prepnete medzi aktuálnymi parametrami a parametrom nastavenia tlaku (úroveň 0). Podržaním tohto tlačidla na 2 sekundy vstúpite do výberu parametrov (úroveň 1). Jedným stlačením slúži tlačidlo ako tlačidlo späť (z úrovne 3 na úroveň 2 a z úrovne 2 na úroveň 1).
RUN/STOP (Tlačidlo)	Stlačením spustíte alebo zastavíte prevádzku na úrovni 0. V úrovni 1/2/3 toto tlačidlo slúži ako potvrdenie zvoleného parametra.
UP (Tlačidlo)	Stlačením zvýšite parameter tlaku, frekvencie alebo vyberte požadovaný parameter, dlhým stlačením nastavte hodnotu rýchlejšie
DOWN (Tlačidlo)	Stlačením znížite parameter tlaku, frekvencie alebo vyberte požadovaný parameter, dlhým stlačením nastavte hodnotu rýchlejšie
Target pressure (Indikátor)	Indikátor požadovaného tlaku. Tento indikátor bliká pri nastavovaní požadovaného tlaku
Current pressure (Indikátor)	Indikátor aktuálneho tlaku.
Running (Dióda)	Dióda indikujúca stav frekvenčného meniča. Svetí počas prevádzky. Bliká, keď je dosiahnutý aktuálny tlak a čerpadlo nie je spustené. Nesvieti, keď sa vyskytne chyba.
Alarm (Indikátor)	Keď sa vyskytne chyba, indikátor bliká. Keď sa nevyskytne žiadna chyba, indikátor nesvieti.
Manual (Indikátor)	Ak je nastavený parameter P0-44 = 1, nastane manuálna prevádzka, indikátor svetí. Ak sa nepoužíva manuálna prevádzka, indikátor nesvieti.

- **RUNING (PREVÁDZKA):** indikátor prevádzky
Svieti: prevádzka
Bliká: pohotovosť
Nesvieti: zastavenie
- **ALARM:** indikátor poruchy
Porucha alebo alarm zariadenia



4.2 Režim prevádzky a zobrazenia

- **Režim zobrazenia stavu:**
Po zapnutí sa zariadenie prepne do režimu zobrazenia stavu. Keď je FM zastavený, zobrazuje nastavenie tlaku. Nastavenie tlaku môžete zmeniť pomocou tlačidla "+" alebo "-". Keď je zariadenie zapnuté, zobrazuje aktuálny tlak, pracovnú frekvenciu a nastavenie tlaku. Tlačidlom "+" alebo "-" prepnete zobrazenie. Stlačením tlačidla "MENU" na dve sekundy vstúpite do režimu nastavovania parametrov.
- **Režim nastavenia parametrov:**
Ak chcete zobraziť alebo nastaviť parametre v režime zobrazenia stavu, stlačením tlačidla "MENU" na dve sekundy vstúpte do režimu nastavovania parametrov a stlačením tlačidla "RUN/STOP" môžete nastaviť parametre. Po nastavení parametrov stlačte dvakrát tlačidlo "MENU" - opustíte režim nastavovania parametrov a vrátite sa do režimu zobrazenia stavu.
- **Režim zobrazenia alarmov:**
Keď nastane alarm alebo porucha zariadenia, tento režim sa zobrazí automaticky. Resetujte stlačením tlačidla "RUN/STOP". Po odstránení alarmu sa automaticky zobrazí predchádzajúci režim.

4.3 Popis menu



K dispozícii sú tri úrovne menu:

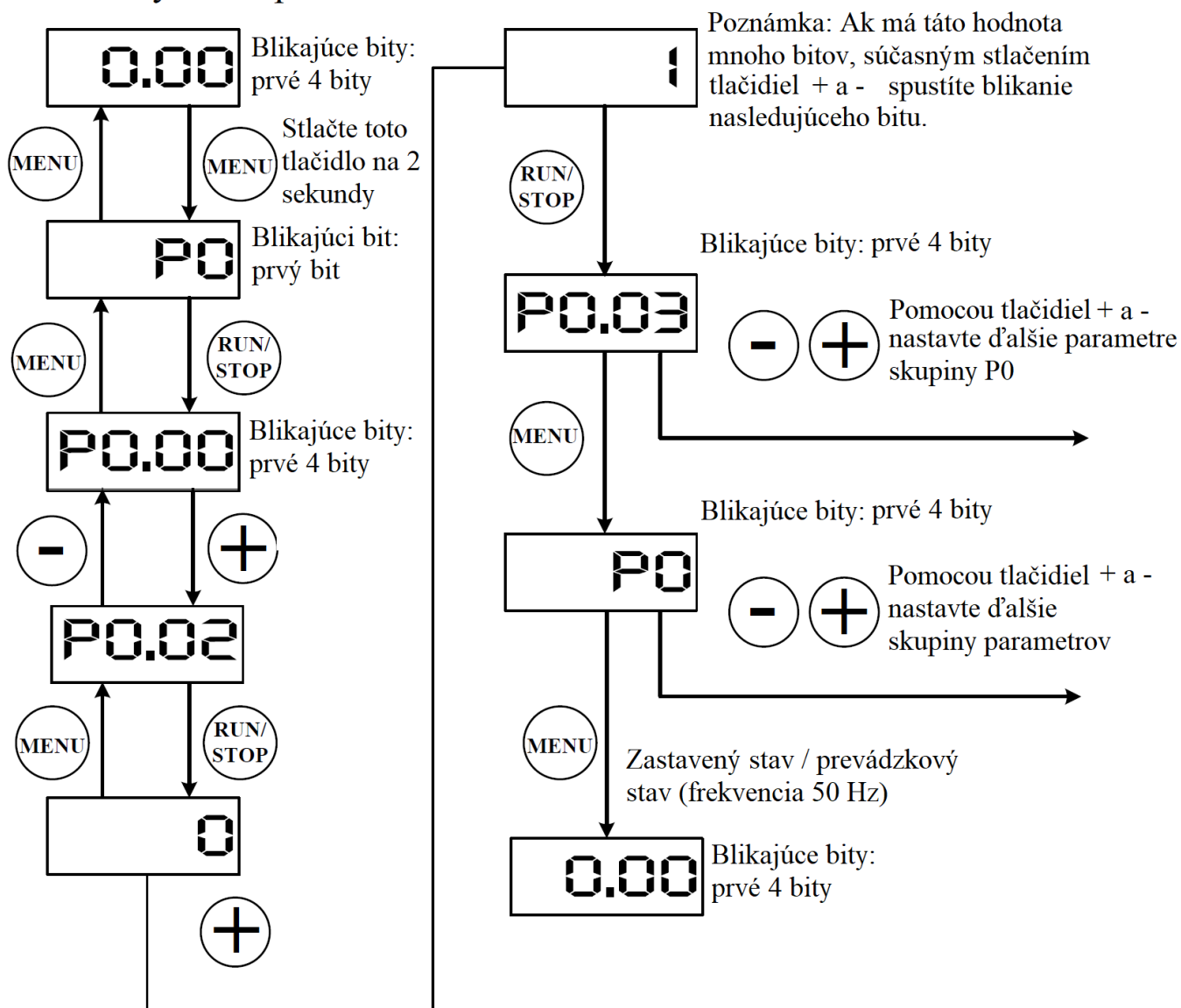
1. Skupina funkcií (prvá úroveň)
2. Nastavovanie funkcií (druhá úroveň)
3. Nastavovanie funkcií (tretia úroveň)

Popis: V menu tretej úrovne sa môžete stlačením tlačidla "MENU" alebo "RUN/STOP" vrátiť do ponuky druhej úrovne. Po stlačení tlačidla "RUN/STOP" sa parametre najprv uložia do ovládacieho panela, potom sa vrátite do ponuky druhej úrovne a automaticky sa zobrazia ďalšie funkcie. Po stlačení tlačidla "MENU" sa vrátite priamo do ponuky druhej úrovne bez uloženia parametrov a aktuálna funkcia zostane zobrazená.

V menu tretej úrovne je možné zmeniť iba blikajúci bit. Zmeniteľný bit sa automaticky posunie po 5 sekundách.

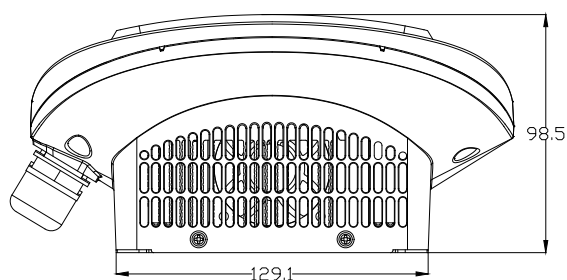
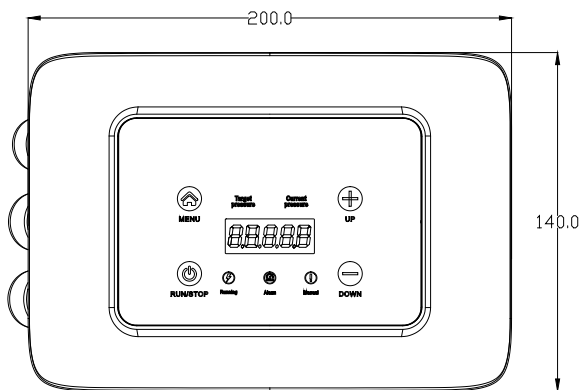
Poznámka: Zmenu parametrov označených "★" urobte v stave zastavenia. Parametre označené "●" sú aktuálne zistené a zaznamenané hodnoty, ktoré nie je možné zmeniť.

Zastavený stav / provozní stav



Poznámka: 0,1 MPa = 100 kPa = 1 bar = 1 kg/cm²

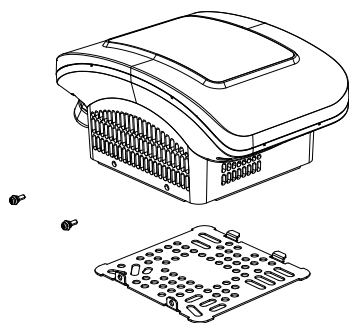
5 Rozmery a zapojenie



- Jednotky v mm

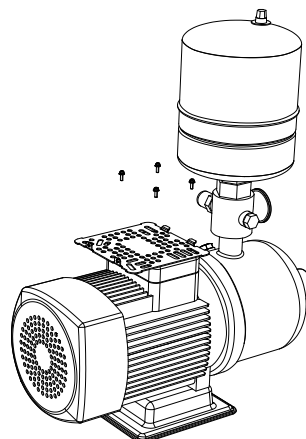
5.1 Obrázky postupu inštalácie na povrchové čerpadlo

Krok 1: Demontujte základnú dosku naspodku meniča

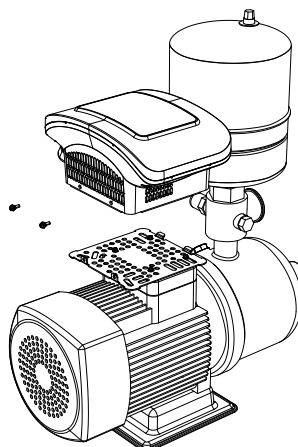


Krok 2: Upevnite základnú dosku k motoru

Priskrutkujte základnú dosku na elektrickú skrinku motora.

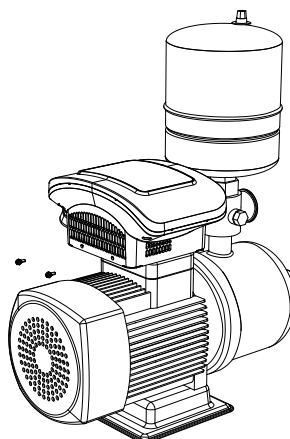


Krok 3: Umiestnite menič na dosku

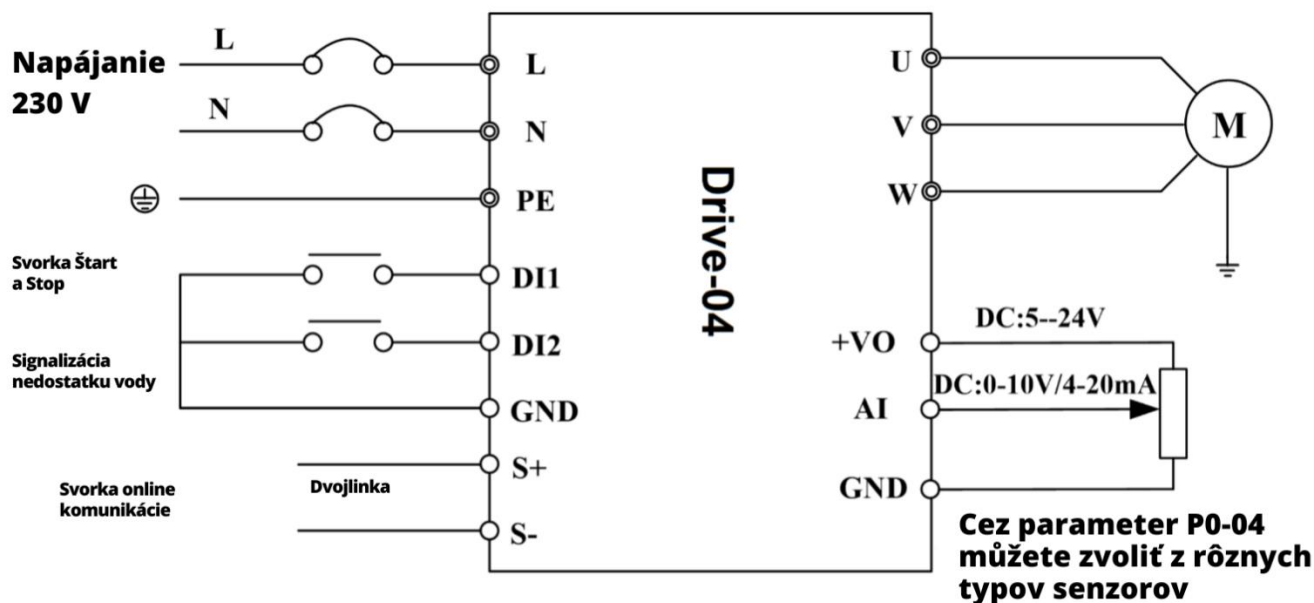


Krok 4: Dokončite inštaláciu

Upevnite menič k základnej doske pomocou skrutiek.



5.2 Schéma zapojenia svoriek hlavných a ovládacích obvodov



5.3 Ovládací panel



Zapojenie ovládacích svoriek predstavuje vnútorné zapojenie alebo pripojenie vonkajších káblov pomocou vodotesných konektorov.

DI1	DI2	GND	+VO	AI	S+	S-
-----	-----	-----	-----	----	----	----

Označenie svorky	Popis svorky	Technické údaje
DI 1	Multifunkčná vstupná svorka 1	Aktivovaná, keď je pripojená k uzemneniu GND. Deaktivovaná, keď je odpojená.
DI 2	Multifunkčná vstupná svorka 2	Aktivovaná, keď je pripojená k uzemneniu GND. Deaktivovaná, keď je odpojená.
AI	Svorka analógového vstupu 1	Analógový vstup s napätím 0-10 V alebo analógový vstup prúdu 4-20 mA, voľba sa vykonáva pomocou parametrov.
+VO	Kladná svorka analógového napájania	Nastaviteľné napájanie +5 V až +24 V. Nastavenie hodnoty výstupného napätia sa vykonáva pomocou parametrov.
GND	Záporná svorka analógového napájania	Referenčný nulový potenciál nastaviteľného napájania +5 V až +24 V.
S+	Komunikačná svorka	Komunikačný protokol RS485. Použite dvojlinku alebo tieneny kábel
S-	RS485	

5.4 Zapojenie senzorov

5.4.1 Zapojenie svoriek



+VO – Napájacia svorka 5-24 V pre tlakomer / snímač tlaku

AI – Vstupná svorka analógového signálu 0-10 V (typ napäťového snímača) alebo vstupná svorka signálu 4~20 mA (typ prúdového snímača)

GND – Referenčný nulový potenciál nastaviteľného napájania +5 V až +24 V.

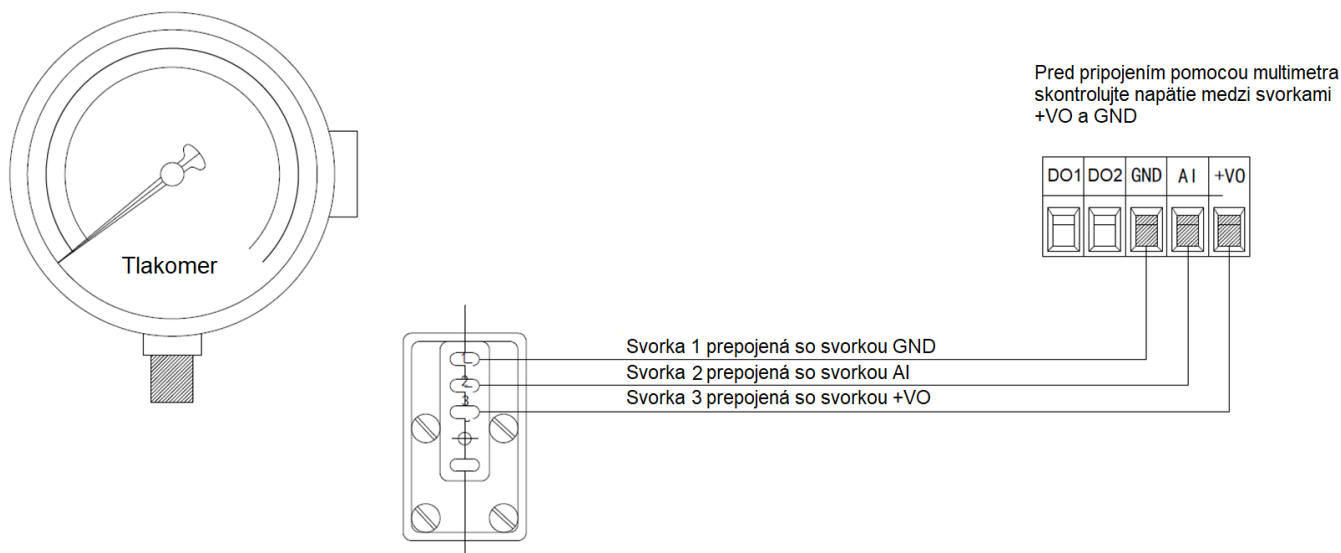
5.4.2 Popis konfigurácie snímača

Ako východiskový je použitý prúdový snímač tlaku s výstupným signálom 4-20 mA. Ak použijete iný snímač, upravte nastavenie parametrov P0.03, P0.04 a P0.05.

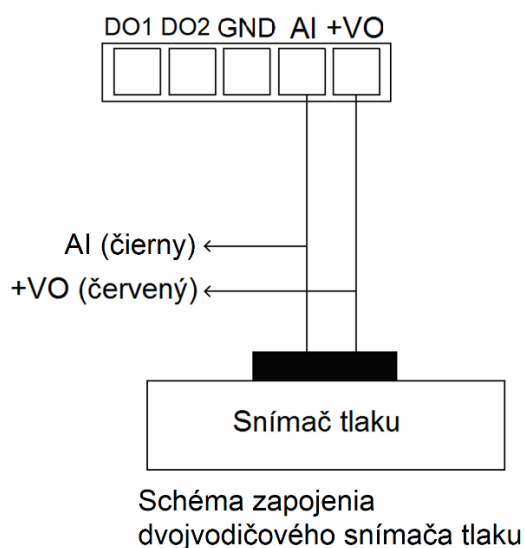
5.4.3 Schéma zapojenia

Zariadenie je možné pripojiť k tlakomeru a snímaču tlaku. Zapojenie urobte podľa nižšie uvedených schém zapojenia.

1. Tlakomer: pracovné napätie 10 V DC, výstup 0—10 V DC. Metóda zapojenia je znázornená nižšie.



2. Snímač tlaku: pracovný napätiový rozsah 10-30 V, výstup 4-20 mA. Metóda zapojenia je znázornená nižšie.



5.4.4 Príklad nastavenia tlakového snímača

V závislosti na rôznych typoch snímačov sa nastavenie parametrov líši.

Príklad nastavenia tlakového snímača:

Snímač funguje ako predvolený typ. Ak vezmeme ako príklad napájacie napätie 24 V, spätnoväzbový signál 4–20 mA, rozsah tlaku 1 MPa (10 barov), požadovaný tlak vody 4,0 bar je potrebné nastaviť nasledujúce parametre:

P0.00 = 4,0	Nastavenie tlaku
P0.03 = 10,0	Maximálny rozsah snímača
P0.04 = 0	Snímač so spätnou väzbou (vysielač tlaku)
P0.14 = 1	Automatické spúšťanie, automatické resetovanie porúch

6 Rýchly štart



6.1 Nastavenie parametrov

6.1.1 Nastavenie FM pre jedno čerpadlo

Za bežných okolností budú zapojené všetky potrebné vstupné a výstupné senzory (snímače). Pri zapojení čerpadla je potrebné vykonať elektrické zapojenie do trojuholníka (3x230 V).

Po zapnutí FM dlho stlačte tlačidlo „+“ alebo „-“ po dobu 3 sekúnd, aby ste vstúpili do režimu nastavovania tlaku. Nastavte požadovaný tlak „d“ a potom stlačte tlačidlo „START/STOP“ pre uloženie nastaveného parametra tlaku. Teraz stlačte opäť „START/STOP“ tlačidlo, ktorým spustíte čerpadlo. Teraz bude čerpadlo s FM pracovať v normálnom pracovnom režime.

P0.14 = 1 Funkcia automatického štartu pri zapnutí (v továrenskome nastavení nastavené na P0.14 =0)

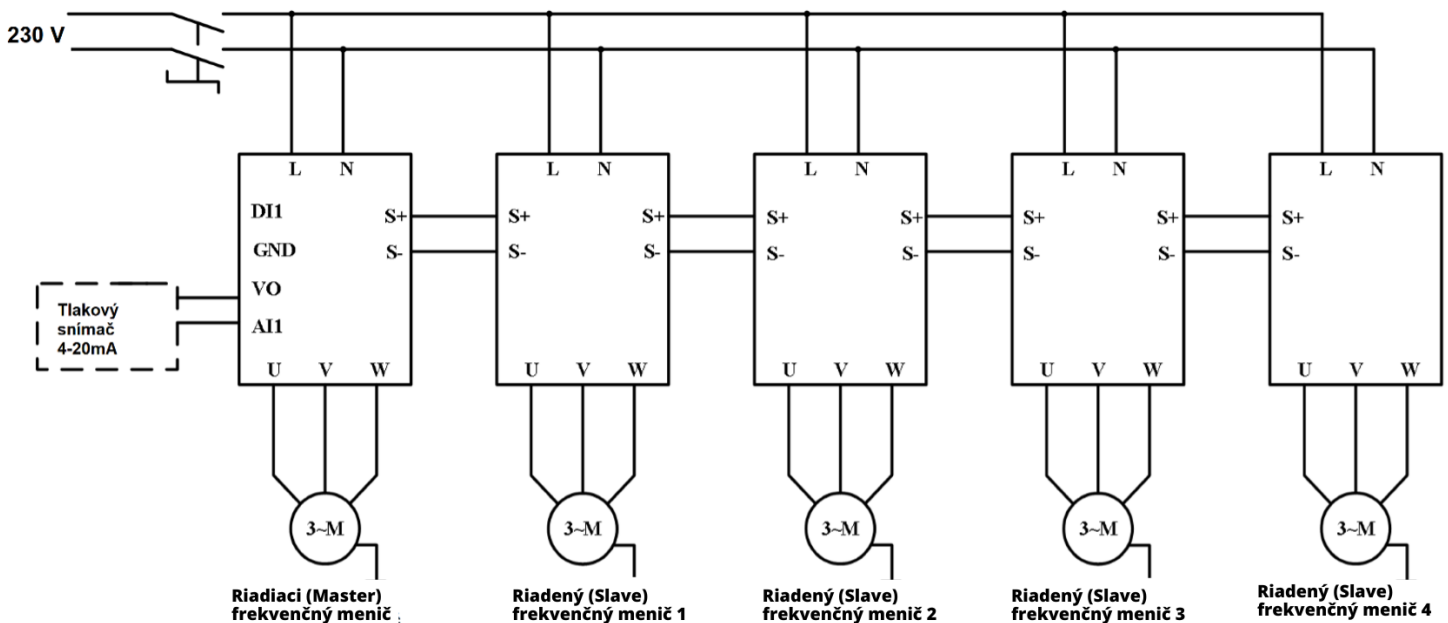
6.1.2 Nastavenie FM pri prevádzke s viacerými čerpadlami

Je možné prepojiť až 5 čerpadiel do jedného systému (každé čerpadlo musí mať svoj vlastný FM).

Elektrické prepojenie: prepojte paralelne všetky svorky „S+“ a všetky svorky „S-“ medzi sebou.

Pre rýchle nastavenie vášho systému použijete nasledujúcu tabuľku (Makro nastavenia – parameter F-47).

Typ systému	Riadiaci FM (Master)	1. Pomocný FM (Slave)	2. Pomocný FM (Slave)	3. Pomocný FM (Slave)	4. Pomocný FM (Slave)	5. Pomocný FM (Slave)
1 Frekvenčný menič v systéme	F0-47=1					
2 Frekvenčné meniče v systéme	F0-47=2	F0-47=11				
3 Frekvenčné meniče v systéme	F0-47=3	F0-47=11	F0-47=12			
4 Frekvenčné meniče v systéme	F0-47=4	F0-47=11	F0-47=12	F0-47=13		
5 Frekvenčných meničov v systéme	F0-47=5	F0-47=11	F0-47=12	F0-47=13	F0-47=14	
6 Frekvenčných meničov v systéme	F0-47=6	F0-47=11	F0-47=12	F0-47=13	F0-47=14	F0-47=15
Núdzový režim	F0-47=9					



6.2 Overenie smeru otáčania motora čerpadla



Po nastavení parametrov zapnite na krátku dobu čerpadlo a zistite, či je jeho smer otáčania správny. Smer otáčania je možné zmeniť pomocou dvoch nasledujúcich metód:



1. Odpojte čerpadlo a FM od napájania a vymeňte navzájom dve ľubovoľné fázy U, V, W na motore čerpadla.

ALEBO



2. Zastavte FM a zmeňte parameter P0.02.

7 Programovanie a parametre



“☆”: Parameter je možné zmeniť v pohotovostnom aj v prevádzkovom stave.

“★”: Parameter nie je možné zmeniť v prevádzkovom stave.

“●”: Parameter je aktuálne zistenou a zaznamenanou hodnotou, ktorú nemožno zmeniť.

7.1 Skupina zobrazení v priebehu prevádzky

Zobrazenie	Názov	Popis	Jednotka
P	Aktuálny tlak	Hodnota aktuálneho tlaku	bar
H	Prevádzková frekvencia	Aktuálna prevádzková frekvencia	Hz
d	Nastavený tlak	Požadovaný tlak	bar

7.2 Skupina zobrazení v stave zastavenia

Nastavenie tlaku môžete meniť pomocou tlačidiel „+” a „-”

Zobrazenie	Názov	Popis	Jednotka	Úroveň zobrazenia
d	Nastavený tlak	Požadovaný tlak	bar	●

7.3 Tlakové a ochranné funkcie

Funkcia	Popis	Rozsah nastavenia	Jednotky	Základná hodnota	Úroveň zobrazenia	Poznámky
P0-00	Nastavenie tlaku	1,0 - P0.21	0.1bar	3.0	☆	
P0-01	Diferencia spúšťacieho tlaku	0,0 - P0.00	0.1bar	0.3	☆	Spustenie v pohotovostnom režime, keď tlak poklesne pod nastavený tlak PID
P0-02	Smer otáčania	0: Dopredu 1: Dozadu	1	0	☆	Zmenou tohto parametra je možné zmeniť smer otáčania motora
P0-03	Rozsah snímača	0,1 - 200	0.1bar	10.0	☆	
P0-04	Typ snímača so spätnou väzbou	0 : 4-20 mA/24V 1 : 4-20 mA/10V 2 : 0-10 V 3 : 0.5-4.5 V 4 : 0-5 V	1	0	☆	Podľa použitého signálu spätnej väzby snímača je možné zvoliť rôzne režimy

SK

P0-05	Faktor kalibrácie tlaku	0.750 - 1.250	0.001	1.000	☆	Ak FM ukazuje tlak 3 bary, ale skutočný tlak v systéme je 3,6 baru, nastavte túto hodnotu na 1,2 baru ($3,6 \div 3 = 1,2$)
P0-06	Proporcionálne zosilnenie P1	0,0 - 100,0	0.1	2.00s	☆	
P0-07	Integračné zosilnenie I1	0.00s - 10.00s	0.01s	0.50s	☆	
P0-08	Voľba funkcie režimu nečinnosti PID	0: režim nečinnosti vypnutý 1: režim nečinnosti 1 2: režim nečinnosti 2	1	1	☆	Režim nečinnosti 1: Systém vykonáva spracovanie spánku na základe tlaku, frekvencie a času. V tejto chvíli platí koeficient úniku vody, doba detekcie udržania tlaku a frekvencia spánku. Režim nečinnosti 2: Systém vykonáva spracovanie spánku na základe tlaku, frekvencie a času. V tejto chvíli systém nevyhodnocuje koeficient úniku vody.
P0-09	Oneskorenie detekcie režimu nečinnosti PID	0,0 - 100,0	0.1s	5.0	☆	
P0-10	Oneskorenie detekcie spúšťania PID z režimu nečinnosti	0,0 - 100,0	0.1s	3.0	☆	
P0-11	Nízko úrovňová prídržná frekvencia detekcie režimu nečinnosti PID	20.00 Hz až horná medzná frekvencia	0.01Hz	30.00	☆	PID beží na pokojovej frekvencii Po čase P0-12 prejde PID do režimu spánku
P0-12	Prevádzková doba s nízkou prídržnou frekvenciou PID	0,0s – 120,0s	0.1s	5.0	☆	
P0-13	Tlak odchýlky režimu nečinnosti PID	0.0bar - 1.0bar	0.1bar	0.2	☆	
P0-14	Automatické spúšťanie pri zapnutí	0: vypnuté 1: zapnuté	1	0	☆	Keď je nastavený parameter na hodnotu „1“ – systém sa po zapnutí automaticky spustí. Pri ponorných čerpadlách nastavte „1“ pokiaľ je definovaná minimálna frekvencia
P0-15	Oneskorenie automatického spúšťania pri zapnutí	0,0 - 100,0	0.1s	5.0	☆	
P0-16	Ochrana proti zamŕzaniu	0: vypnuté 1: zapnuté	1	0	☆	
P0-17	Prevádzková frekvencia ochrany proti zamŕzaniu	0.0 - 50	0.01Hz	10.00	☆	
P0-18	Prevádzková doba ochrany proti zamŕzaniu	0 - 1000	1s	60	☆	
P0-19	Prevádzkový cyklus ochrany proti zamŕzaniu	0 - 1000	1s	300	☆	Pri nastavení na 0 pobeží vždy s prevádzkovou frekvenciou proti zamrznutiu
P0-20	Činiteľ úniku vody	0,0 - 100,0	0.1	1.0	☆	Čím väčší únik, tým väčší koeficient
P0-21	Nastavená hodnota alarmu vysokého tlaku	0,0 - P0.08	0.1bar	9.0	☆	Keď je tlak spätnej väzby väčší alebo rovný tejto nastavenej hodnote, spustí sa alarm a zastaví sa po oneskorení P0-22
P0-22	Doba detekcie alarmu vysokého tlaku	0,0 - 120,0	0.1s	3.0	☆	
P0-23	Nastavená hodnota alarmu nízkeho tlaku	0,0 - P0.00	0.1bar	0.0	☆	Keď je tlak spätnej väzby nižší ako nastavená hodnota, alarm sa spustí po oneskorení P0-24. Ak je nastavené na 0, je táto funkcia neplatná.
P0-24	Doba detekcie alarmu nízkeho napätia	0,0 - 120,0	0.1s	3.0	☆	
P0-25	Ochrana proti nedostatku vody	0: Vypnuté 1: Vyhodnotenie	1	2	☆	

		nedostatku vody podľa frekvencie a prúdu 2: Vyhodnotenie podľa frekvencie a tlaku 3: Vyhodnotenie podľa frekvencie, prúdu a tlaku				
P0-26	Limitná hodnota detekcie nedostatku vody	0,0 - P0.00	0.1bar	0.5	☆	Nedostatok vody sa vyhodnocuje, iba keď je tlak v systéme nižší ako nastavená hodnota.
P0-27	Frekvencia detekcie ochrany proti nedostatku vody	0 - Horná frekvencia	0.01Hz	48.00	☆	Platí len vtedy, keď P0-25 = 01. Porovnávacia frekvencia na posúdenie, či je nedostatok vody, keď je prevádzková frekvencia vyššia ako táto frekvencia, začne posudzovať nedostatok vody.
P0-28	Aktuálne percento prúdu detekcie ochrany proti nedostatku vody	0 - 100,0	0.1%	40.0	☆	Platí iba, keď P0-25 = 1, percento menovitého prúdu motora, keď je prevádzkový prúd menší ako tento prúd, je to posudzované ako nedostatok vody.
P0-29	Doba detekcie ochrany proti nedostatku vody	0 - 200,0	0.1s	60.0	☆	Pri splnení podmienky a uplynutí nastavenej doby sa spustí chyba
P0-30	Oneskorenie automatického resetovania ochrany proti nedostatku vody	0 - 9999	1min	15	☆	Nastavte na 0 pre použitie tlaku na automatické resetovanie nedostatku vody.
P0-31	Režim nečinnosti PID	0 - 30	1	9	☆	Rýchlosť spomalenia, keď je FM v režime nečinnosti
P0-32	Detekcia vstupného tlaku	0,0 - P0.00	0.1bar	1.0	☆	Keď tlak prítoku bude vyšší ako doba detekčného tlaku (P0-30), porucha nedostatku vody bude automaticky resetovaná.
P0-33	Detekčná doba vstupného tlaku	0,0 - 100,0	0.1s	20.0	☆	
P0-34	Minimálne napätie AI	0.00V až P0-35	0.01V	2.00V	☆	
P0-35	Maximálne napätie AI	P0-34 až +10.00V	0.01V	10.00V	☆	
P0-36	Čas zrýchľovania 1	0,0 - 100	0.1s	2.0s	☆	
P0-37	Čas spomaľovania 1	0,0 - 100	0.1s	2.0s	☆	
P0-38	Inicializácia parametrov	0: Žiadna činnosť 1: Resetovanie do továrenského nastavenia 2: Vymazanie záznamov porúch	1	0	★	
P0-39	Zámok funkcie parametrov	0: Parameter je odomknutý 1: Parameter je zamknutý	1	0	☆	Pri nastavení na 1 budú parametre skupiny P1 skryté
P0-40	Typ aktuálnej poruchy	0 - 29	1	0.0	●	
P0-41	Teplota chladiča				●	
P0-42	Verzia softvéru			1.000	●	
P0-43	Voľba frekvenčných príkazov	0: Digitálne nastavenie (žiadna pamäť po vypnutí) 1: Digitálne nastavenie (pamäť po výpadku napájania) 2: Klávesnicou 3: AI1 4: Viacrýchlostný príkaz 5: Jednoduché PLC 6: Digitálne nastavenie (žiadna pamäť pri	1	8	★	Odporúčané parametre pre bežného užívateľa: 0, 1, 8, 9

		vypnutí) 7: Digitálne nastavenie (žiadna pamäť po vypnutí) 8: Spätná väzba 9: Nastavenie komunikácie				
P0-44	Pracovný režim systému	0: Režim konštantného napätia 1: Režim konštantnej rýchlosti	1	0	★	Upravte túto hodnotu, ak chcete zmeniť pracovný režim
P0-45	Režim zobrazenia tlaku	0: Celkové zobrazenie 1: Samostatné zobrazenie	1	0	☆	
P0-47	Rozšírené nastavenie	0 - 15	1	0	★	Makro nastavenie

7.4 Rozšírené nastavenia

Funkcia	Popis	Rozsah nastavenia	Jednotky	Základná hodnota	Úroveň zobrazenia	Poznámky
P1-00	Nastavenie funkcie FM v režime „Slave“	0: Stop 1: Konštantná rýchlosť 2: Konštantný tlak	1	0	☆	
P1-01	Voľba riadiaceho FM (v prípade použitia viacerých FM v jednom systéme)	0: Slave 1: Master	1	0	●	0 = riadený FM 1 = riadiaci FM
P1-02	Počet čerpadiel v systéme	0 - 5	1	0	●	
P1-03	Režim ovládania viacerých čerpadiel	0: Ovládanie hlavného čerpadla a pomocného 1: Synchronne riadenie viacerých čerpadiel 2: Viac čerpadiel, jedno v prevádzke a druhé je záložné	1	0	☆	
P1-04	Dĺžka prevádzky pri chode viacerých čerpadiel	0 - 3600	1min	240min	☆	
P1-05	Maximálna výstupná frekvencia	50.00 - 400.00	0.1Hz	50.00Hz	★	
P1-06	Horný limit prevádzkovej frekvencie	Dolná medzná frekvencia P1-07 ~ Maximálna frekvencia P1-05	0.1Hz	50.00Hz	☆	Maximálny nastaviteľný frekvenčný rozsah čerpadla
P1-07	Spodný limit prevádzkovej frekvencie	0.00 – Horná medzná frekvencia P1-06	0.1Hz	0.00Hz	☆	Pokiaľ zmeníte tento parameter, je nutné pre správne fungovanie motora zmeniť parameter P1-08 na hodnotu 2
P1-08	Voľby akcií, keď je prevádzková frekvencia nižšia ako spodná limitná frekvencia	0: prevádzka na spodnej hranici frekvencie 1: Vypnúť 2: Prevádzka pri nulovom prietoku	1	0	☆	
P1-09	Nastavenie nosnej frekvencie	1.0 - 110.0	0.1kHz	8.0kHz	★	

P1-10	Hodnota detekcie prerušeného vedenia spätnej väzby	0.00 - 10.00	0.01V	0.20	☆	Keď prevádzková frekvencia dosiahne maximálnu prevádzkovú frekvenciu, po dobe detekcie poruchy odpojenia spätnej väzby PID (predvolené je 5 s), je hodnota spätnej väzby PID stále menšia ako hodnota detekcie chyby odpojenia spätnej väzby PID a je hlásená chyba odpojenia spätnej väzby.
P1-11	Doba detekcie prerušeného vedenia spätnej väzby	0.0 - 100.0	0.1s	30.0s	☆	Pri nastavení na 0 nemá táto funkcia žiadny účinok.
P1-12	Výber výkonu motora	0: 0.75kW 1: 1.5kW 2: 2.2kW	1	2	★	Prednastavená hodnota je 2,2 kW. Upravte parameter podľa štítiku motora
P1-13	Menovitý výkon motora	0.1 - 2.2	0.1kW	2.2	★	
P1-14	Menovitá frekvencia motora	0 - maximálna frekvencia P1-05	0.1Hz	50.00	★	Nastavte podľa štítiku motora
P1-15	Menovité napätie motora	0 - 380	1V	220	★	Nastavte podľa štítiku motora
P1-16	Menovitý prúd motora	1,00 - 10,00	0.01A	9.60	★	
P1-17	Užívateľské heslo	0 - 65000	1	0	☆	
P1-18	Voľby funkcie svorky DI1	0: žiadna funkcia 1: Prevádzka dopredu (FWD)	1	1	★	0: žiadna funkcia 1: Prevádzka 10: Vstup externého spínača (nedostatok vody na spínači)
P1-19	Voľby funkcie svorky DI2	-10: Vonkajšia chyba vstupu (normálne otvorené)	1	10	★	
P1-20	DI filtračná doba	0.000 - 1.000	0.001s	0.010s	☆	
P1-21	DI1 Čas oneskorenia aktivácie	0.0 - 100.0	0.1s	1.0s	☆	
P1-22	DI2 Čas oneskorenia aktivácie	0.0 - 100.0	0.1s	1.0s	☆	
P1-23	DI1 deaktivuje dobu oneskorenia	0.0 - 100.0	0.1s	0.0s	☆	
P1-24	DI2 deaktivuje dobu oneskorenia	0.0 - 100.0	0.1s	0.0s	☆	
P1-25	Maximálny počet reštartov (chýb)	0 - 10	1	5	☆	
P1-26	Čas automatického resetu poruchy	0.0 -100.0	0.1s	30.0s	☆	
P1-27	Ovládanie chladiaceho vetráka	0: Chladiaci vetrák sa točí, keď je motor v prevádzke 1: Automatická prevádzka vetráka	1	1	☆	
P1-28	Zastavovací režim	0: Najskôr spomalí až postupne zastaví 1: Okamžité zastavenie	1	0	☆	
P1-29	Nastavenie frekvencie klávesnicou	0.00Hz – Maximálna frekvencia P1-05	0.01Hz	50.00Hz	☆	
P1-30	Nastavenie spätnej väzby	0: Hodnota je nižšia ako nastavená hodnota, zvýši sa výkon 1: Opak parametra	1	0	☆	
P1-31	Spätná väzba nízkofrekvenčná udržiavacia frekvencia	0.00 - 50	0.01Hz	20.00	☆	

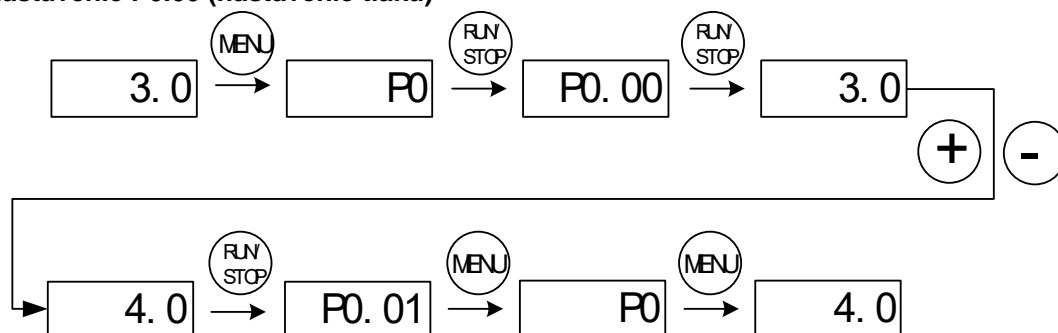
P1-32	Cyklus detekcie spánku	0.0 - 1000.0	0.1s	30.0	☆	Zariadenie v tejto chvíli detekuje spánok
P1-33	Režim pulznej šírkovej modulácie (PWM)	0: CPWM (kontinuálne PWM) 1: prepínanie CPWM a DPWM (prerušované PWM)	1	1	★	
P1-34	Výber zdroja príkazov	0: Príkazový kanál ovládacieho panela (LED nesvieti) 1: Kanál príkazov terminálu (LED svieti) 2: Príkazový kanál komunikácie sériového portu (LED blíkajú)	1	0	☆	Zvoľte rôzne vypínacie a zapínacie metódy
P1-35	Miestna adresa	1~6 je pre vlastnú komunikačnú adresu FM; 0 nie je pre FM, ale pre horné monitorovacie a ovládacie zariadenia (pr. PLC)	1	1	☆	Miestna adresa sa nastaví automaticky, keď nastavíte parameter P1.47
P1-36	Prenosová rýchlosť	0: 4800 1: 9600 2: 19200 3: 38400	1 bPS	1	☆	bPS = Bit za sekundu
P1-37	Formát dát	0: žiadny paritný bit (8.N.1.) 1: nepárny paritný bit (8.O.1.) 2: páry paritný bit (8.E.1.)	1	0	☆	
P1-38	Oneskorenie odozvy	0 - 20 (0-200)	1ms	2	☆	
P1-43	Pomer otáčok hlavného a pomocného vinutia jednofázového motora	10 - 200	1	100	☆	
P1-44	Korekčný faktor prúdu jednofázového motora	50 - 200	1	150	☆	
P1-45	Doba do resetovania ochrany proti nedostatku vody	0 - 9999	1	10	☆	
P1-47	Skrytá ponuka parametrov	0: Zobrazené 1: Skryté	1	1	☆	

7.5 Postup nastavenia parametrov

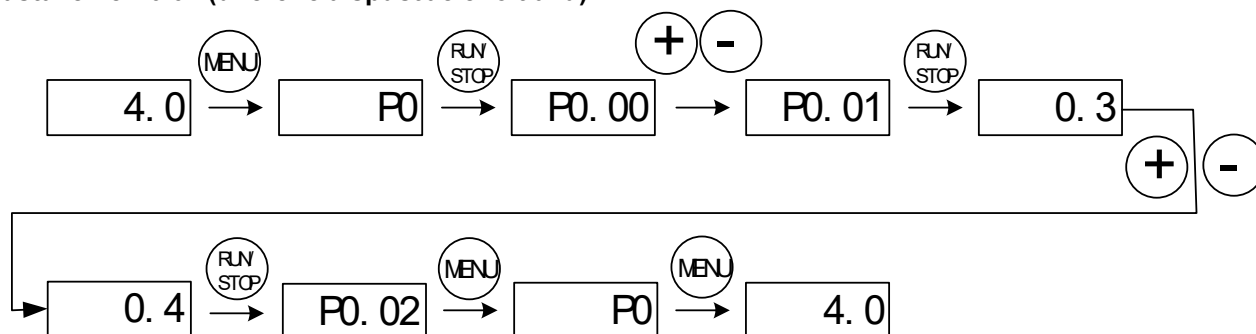
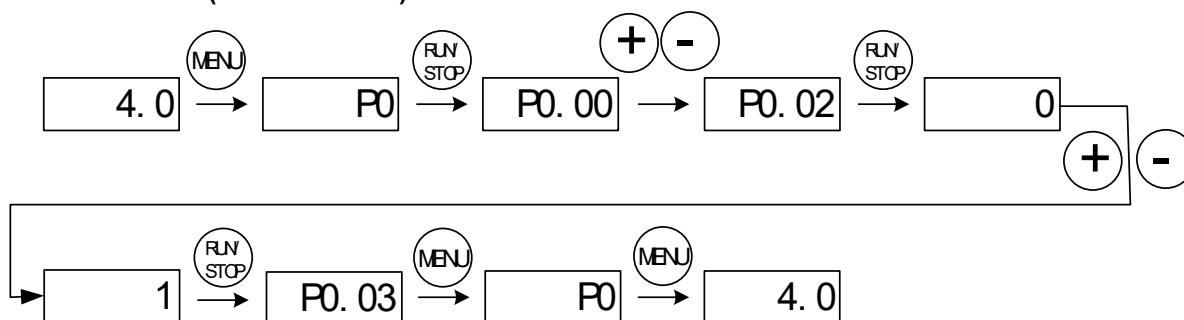
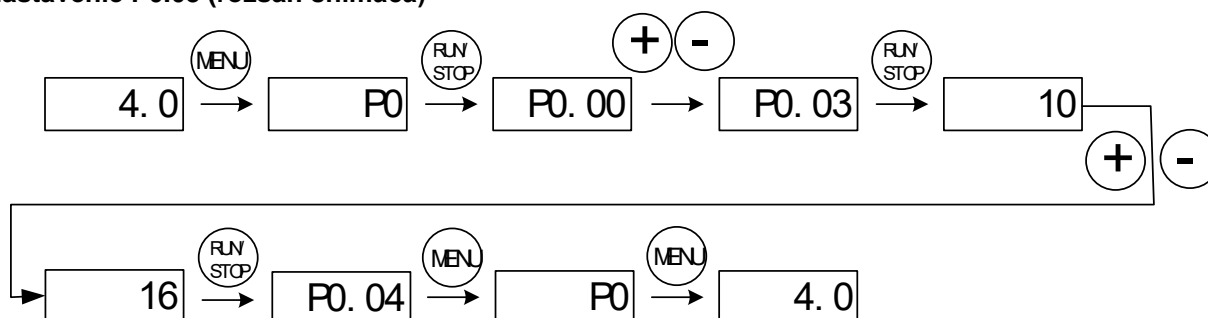
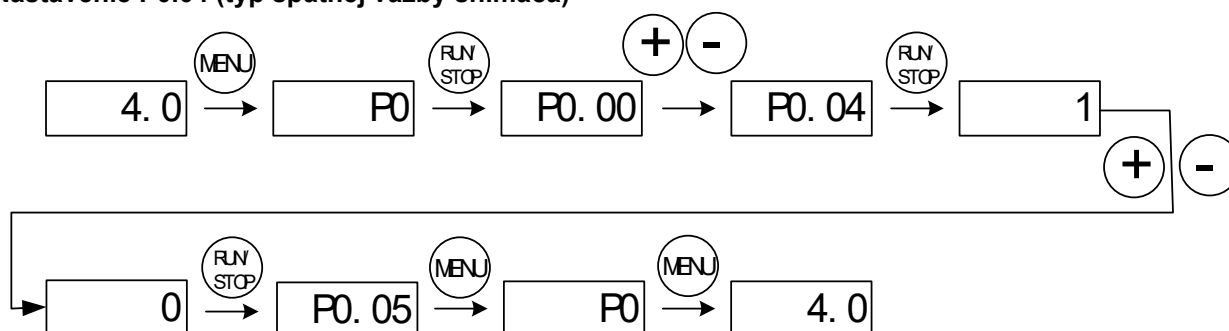
Pre bežne používané parametre P0.00 - P0.04 je postup nastavovania nasledujúci.



Nastavenie P0.00 (nastavenie tlaku)



Poznámky: Stlačením tlačidla „+“ alebo „-“ zmeníte nastavenie tlaku na hodnotu 4,0 v zobrazenom stave zastavenia.

Nastavenie P0.01 (diferencia spúšťacieho tlaku)**Nastavenie P0.02 (Smer otáčania)****Nastavenie P0.03 (rozsah snímača)****Nastavenie P0.04 (typ spätnej väzby snímača)****8 Popis programovania**

P0.00	Nastavenie tlaku	1,0—P0.21	bar	3.0	
P0.03	Rozsah snímača	0,1—200,0	bar	10.0	nastavte podľa rozsahu použitého snímača
P0.04	Typ snímača so spätou väzbou	0 : 4-20 mA/24V 1 : 4-20 mA/10V 2 : 0-10 V 3 : 0.5-4.5 V 4 : 0-5 V		1	

P0.03 je rozsah snímača. Obvyklý rozsah je 1 MPa, tj 10,0 bar.

P0.00 je hodnota tlaku v potrubnom systéme. Ak P0.00 = 3,0 bar, potom po spustení zariadenia čerpadla bude tlak v potrubnom systéme udržiavaný na konštantnej hodnote 3,0 bar.

SK

P0.01	Diferencia spúšťacieho tlaku	0,0—P0.00	bar	0.3	Hodnota, ktorá je nižšia ako nastavený tlak PID
P0.10	Oneskorenie detekcie spúšťania PID z režimu nečinnosti	0,0—100,0	s	3.0	Oneskorenie detekcie spúšťania PID z režimu nečinnosti

Obvyklý snímač je prúdového typu. Metóda zapojenia snímača je podobná ako vysielacia tlaku, pripojenie k svorke AI ako spätná väzba tlaku: pokiaľ je použitý snímač napätia, zmeňte nastavenie P0.04 na 0. Metóda zapojenia zariadenia je podobná ako vysielacieho tlakomera, pripojenie k svorke AI ako spätná väzba tlaku.

Pokiaľ je hodnota spätnej väzby nižšia alebo rovná nastavenému tlaku mínus spúšťací tlak PID (P0.00 - P0.01) a udržuje tento stav po nastavenú dobu v P0.10, potom bude znovu spustené nastavenie PID. Napríklad keď P0.00 = 3, P0.01 = 0,3, P0.10 = 5,0, potom ak bude hodnota spätnej väzby nižšia alebo rovná 2,7 a doba bude dlhšia ako 5 s, bude znovu spustené nastavenie PID. Akonáhle bude vyššia ako 2,7, doba sa začne znovu počítať.

P0.02	Smer otáčania motora	0: Dopredu 1: Dozadu		0	Zmenou tohto parametra zmeníte smer otáčania
-------	----------------------	-------------------------	--	---	--

Pri prvom použití overte smer otáčania motora. V prípade potreby zmeny smeru otáčania motora. Vymeňte navzájom dva ľubovoľné vodiče z napájacích vodičov U, V, W na zariadení alebo zmeňte nastavenie parametra P0.02.

P0.06	Proporcionálne zosilnenie P1	0,0 - 100,0	s	2	Čím vyššia hodnota parametra, tým rýchlejšia odozva tlakového systému. Ale ak bude nastavená príliš vysoká hodnota, systém bude oscilovať. Nastavenie vykonajte v závislosti na príslušnom vodovodnom systéme.
-------	------------------------------	-------------	---	---	--

Metóda nastavovania:

Pokiaľ továrenské parametre nespĺňajú príslušné požiadavky, urobte jemné nastavenie parametrov. Najskôr zvýšením proporcionálneho zosilnenia zaistíte, aby systém neosciloval.

Poznámka: Nesprávne nastavenie parametra P0.06 spôsobí prekročenie rýchlosti, a dokonca poruchu prepätia.

P0.08	Voľby režimu nečinnosti PID	0-2		2	0: režim nečinnosti vypnutý 1: režim nečinnosti 1 2: režim nečinnosti 2
P0.09	Oneskorenie detekcie režimu nečinnosti PID	0-100	s	5	V prípade nízkej spotreby vody, ak je režim nečinnosti oneskorený alebo ho nemožno aktivovať, znížte hodnotu. Ak sa režim nečinnosti predpokladá alebo sa často zapína a vypína, zvýšte hodnotu.
P0.10	Oneskorenie detekcie spúšťania PID z režimu nečinnosti	0-100	s	3	Oneskorenie detekcie spúšťania PID z režimu nečinnosti
P0.11	Nízko úroveňová pridržná frekvencia režimu nečinnosti PID	20 Hz až horná medzná frekvencia	Hz	30	PID v prevádzke s nízkoúrovňovou pridržnou frekvenciou režimu nečinnosti. Po uplynutí doby P0.12 vstúpi PID do režimu nečinnosti.
P0.12	Prevádzková doba s nízkoúrovňovou pridržnou frekvenciou PID	0 ~120	s	5	
P0.13	Tlak odchýlky režimu nečinnosti PID	0,0 až 1,0	bar	0.2	Ak je tlak spätnej väzby v rozsahu odchýlky režimu nečinnosti, spustíte kontrolu režimu nečinnosti.

Po zvolení režimu nečinnosti 1 v parametri P0.08 bude zariadenie zisťovať, či je spätnoväzbový tlak vyšší ako nastavený tlak. Ak áno, zariadenie spustí detekciu režimu nečinnosti. Po uplynutí oneskorenia detekcie režimu nečinnosti PID nastavenom v P0.09 a pokiaľ je spätnoväzbový tlak stále vyšší ako nastavený tlak, zariadenie postupne zníži výstupnú frekvenciu na nízkoúrovňovú pridržnú frekvenciu detekcie režimu nečinnosti nastavenú v P0.11. Po čakacej dobe nízkoúrovňovej pridržnej frekvencie detekcie režimu nečinnosti a pokiaľ je spätnoväzbový tlak stále vyšší ako nastavený tlak, potom zariadenie zníži výstupnú frekvenciu na 0 Hz a vstúpi do pohotovostného režimu. Ak vo vyššie uvedenom postupe je spätnoväzbový tlak nižší ako nastavený tlak, zariadenie to vyhodnotí ako neplatnú detekciu režimu nečinnosti a vráti sa do stavu nastavenia PID.

Keď zariadenie vstúpi do pohotovostného režimu a ak bude spätnoväzbový tlak nižší ako limitná hodnota režimu nečinnosti PID, potom zariadenie začne detekcia spúšťania z režimu nečinnosti. Po uplynutí oneskorenia detekcie spúšťania PID z režimu nečinnosti nastavenom v P0.10 a pokiaľ je spätnoväzbový tlak stále nižší ako limitná hodnota tlaku pre spúšťanie z režimu nečinnosti, potom je spustenie z režimu nečinnosti úspešné a zariadenie sa vráti do stavu nastavenia PID. Alebo spustenie z režimu nečinnosti nie je úspešné. Príliš vysoká limitná hodnota režimu nečinnosti PID môže mať za následok časté spúšťanie a zastavovanie zariadenia. Príliš nízka limitná hodnota režimu nečinnosti PID môže mať za následok nedostatočný tlak.

Poznámky: Prírďžná frekvencia režimu nečinnosti odlišného vodovodného systému sa líši. Keď sa nepoužíva žiadna voda a vodovodný kohútik je zatvorený, ale čerpadlo je stále v prevádzke, zvýšte P0.11 na prírdžnú frekvenciu režimu nečinnosti.

P0.14	Automatické spúšťanie a resetovanie pri zapnutí	0: vypnuté 1: zapnuté	1	0	☆
P0.15	Oneskorenie automatického spúšťania pri zapnutí	0,0 - 100,0	0.1s	5.0	☆

Ak chcete, aby sa po nastavení všetkých parametrov zariadenie spúšťal automaticky po uplynutí oneskorenia nastaveného v P0.15, nastavením P0.14 = 1 aktivujte funkciu automatického spúšťania zariadenia. Po každom zapnutí alebo resetovaní poruchy sa zariadenie spustí automaticky, napr. po detekcii nedostatku vody vo vrte alebo v studni.

P0.16	Ochrana proti zamŕzaniu	0: VYPNUTÉ 1: ZAPNUTÉ		0	
P0.17	Prevádzková frekvencia ochrany proti zamŕzaniu	0,0 až 50	Hz	10.00	
P0.18	Prevádzková doba ochrany proti mrazu – chod čerpadla	0—1000	s	60	
P0.19	Prevádzkové oneskorenie ochrany proti zamŕzaniu	0—1000	s	300	Keď je nastavená hodnota 0, je udržiavaná stála prevádzka s prevádzkovou frekvenciou ochrany proti zamŕzaniu

Nastavením P0.16 = 1 aktivujte funkciu ochrany proti zamŕzaniu. FM bude nastavovať prevádzkovú frekvenciu čerpadla podľa aktuálneho stavu po jeho spustení.

Poznámka:

- Automatické nastavovanie frekvencie čerpadla má prednosť pred frekvenciou ochrany proti zamŕzaniu.
- Frekvencia ochrany proti zamŕzaniu nemôže byť nastavená na vysokú hodnotu. Musí byť nastavená ako frekvencia, ktorá môže iba zaistiť chod čerpadla, ale nemôže dodávať tlak.

P0.20	Činiteľ úniku vody	0,0—100,0		1.0	Čím je únik vody väčší, tým je činiteľ vyšší.
-------	--------------------	-----------	--	-----	---

Pokiaľ nie je žiadna spotreba vody ale v dôsledku úniku vody z potrubného systému napríklad netesností. Zariadenie nemôže vstúpiť do režimu nečinnosti a opakovane sa spúšťa a zastavuje. Pre vyriešenie problému úniku vody z potrubného systému zmeňte hodnotu P0.20 podľa úniku vody. Čím je únik vody väčší, tým je činiteľ vyšší.

P0.21	Nastavená hodnota alarmu vysokého tlaku	0,0 - P0.08	bar	9.0	Keď je spätnoväzbový tlak vyšší alebo rovný nastavenej hodnote, potom po oneskorení P0.22 sú generované alarmy a dôjde k zastaveniu.
P0.22	Čas detekcie alarmu vysokého tlaku	0–120	s	3.0	
P0.23	Nastavená hodnota alarmu nízkeho tlaku	0 – P0.00	bar	0	Keď je spätnoväzbový tlak nižší ako nastavená hodnota, potom po uplynutí oneskorenia P0.24 sú generované alarmy a dôjde k zastaveniu. Táto funkcia nie je aktívna, keď je nastavená hodnota 0.
P0.24	Čas detekcie alarmu nízkeho tlaku	0,0 - 120	s	3.0	

FM porovnáva P0.21 a P0.23 v závislosti na spätnoväzbovnom tlaku potrubného systému zo snímača. Pokiaľ je tlak abnormálny, zariadenie sa zastaví a automaticky generuje alarm za účelom ochrany potrubného systému.

P0.25	Ochrana proti nedostatku vody	0-3		2	0: Vypnuté 1: Vyhodnotenie nedostatku vody podľa frekvencie a prúdu 2: Vyhodnotenie podľa frekvencie a tlaku 3: Vyhodnotenie nedostatku vody podľa frekvencie, tlaku a prúdu
P0.26	Limitná hodnota detekcie nedostatku vody	0,0 - P0.00	bar	0.5	Nedostatok vody sa vyhodnocuje, iba keď je spätnoväzbový tlak nižší ako nastavená hodnota.
P0.27	Frekvencia detekcie				

SK

	ochrany proti nedostatku vody	0 – Horná frekvencia	Hz	48.00	Platí, keď P0.25 = 1. Porovnávacia frekvencia vyhodnotenie nedostatku vody.
P0.28	Aktuálne percento detekcia ochrany proti nedostatku vody	0-100,0	%	40.0	Platí, iba keď P0.25 = 1. Percentuálna hodnota menovitého prúdu motora.
P0.29	Doba detekcie ochrany proti nedostatku vody	0-200	s	60.0	
P0.30	Oneskorenie automatického resetovania ochrany proti nedostatku vody	0~9999	min	15	Pokiaľ je nastavená hodnota 0, potom pre automatické resetovanie ochrany proti nedostatku vody použite tlak.

Nasledujúce metódy môžu realizovať ochranu proti nedostatku vody v predvolenom nastavení:

1. Spínač ochrany proti nedostatku vody je zapnutý (P0.25 = X);
2. Tlak v systéme je nižší ako povolená limitná hodnota detekcie nedostatku vody (spätnovzdziebný tlak <P0.26);
3. Aktuálna prevádzková frekvencia nie je nižšia ako frekvencia detekcie ochrany proti nedostatku vody (prevádzková frekvencia >= P0.27);
4. Keď sú podmienky (1) - (3) splnené, spustí sa časovanie. Keď sú podmienky splnené a čas časovania prekročí dobu oneskorenia alarmu abnormálneho tlaku (doba oneskorenia > P0.29), bude generovaná porucha nedostatku vody. Keď počas časovania nie je splnená ktorákoľvek z podmienok, časovanie sa spustí znovu od začiatku.

Keď je generovaná porucha nedostatku vody, potom po uplynutí doby nastavenej v P0.30 bude zariadenie resetované v závislosti na nasledujúcich parametroch:

P0.32	Detekcia vstupného tlaku	0,0 - P0.00	bar	1.0	
P0.33	Detekčná doba vstupného tlaku	0,0—100,0	s	20.0	

Na priame resetovanie poruchy nedostatku vody použite detekčný tlak prítoku.

Poznámka: Keď je vyhodnocovaný nedostatok vody podľa tlaku, pretože pracovný stav každého zariadenia sa líši, napríklad rozsahom zaťaženia, potom iba nastavenie hodnoty P0.28 uvážlivo podľa podmienok miesta inštalácie môže zaistiť správne vyhodnotenie nedostatku vody.

Metóda nastavovania: Zapnite zariadenie. Keď prevádzková frekvencia dosiahne hodnotu maximálnej frekvencie, vypnite prívod a zaznamenajte zobrazený výstupný prúd. Vydelením tohto prúdu hodnotou P1.16 (menovitým prúdom motora) získate percentuálnu hodnotu. Nastavte hodnotu P0.28 o trochu vyššiu ako 5-10 percentuálnych bodov percentuálnej hodnoty. Príliš vysoká hodnota P0.28 povedie za normálnej prevádzky k falošnému generovaniu poruchy nedostatku vody. Naopak s príliš nízkou hodnotou P0.28 nebude ochrana proti nedostatku vody účinne fungovať.

P0.34	Minimálne napätie AI	0,00V až P0.35	0,01V	2.00	Používa sa na opravu spodného limitu signálu AI
P0.35	Maximálne napätie AI	P0.34 až +10,00V	0,01V	10.00	Používa sa na opravu horného limitu signálu AI

Ak zistíte odchýlku medzi spätnoväzobným tlakom snímača a spätnoväzobným tlakom zobrazeným na zariadení, opravte snímač nastavením vyššie uvedeného parametra.

Poznámka: Rozsah prúdového snímača je 4~20 mA, rozsah napätového snímača je 0-10 V.

P0.36	Doba zrýchľovania 1	0,1—100	s	2.0	
P0.37	Doba spomaľovania 1	0,1—100	s	2.0	

Nastavenie doby zrýchľovania/spomaľovania motora čerpadla.

P0.38	Inicializácia parametrov	0—2		0	
-------	--------------------------	-----	--	---	--

Keď je P0.38 nastavený na hodnotu 1, nastavenie frekvenčného meniča sa obnoví do továrenského nastavenia.

P0.39	Funkcia blokovania parametrov	0-1		0	
-------	-------------------------------	-----	--	---	--

Keď po nastavení parametrov nechcete, aby boli parametre náhodne zmenené nesprávnou manipuláciou, nastavte P0.39 = 1. Potom je možné parametre iba zobraziť, nie je možné ich meniť. Parametre je možné meniť, iba keď je P0.39 nastavený na hodnotu 0.

P0.40	Typ aktuálnej poruchy	0—29			
-------	-----------------------	------	--	--	--

Typ poruchy zariadenia 0 znamená, že sa nevyskytuje žiadna porucha. 1~29 odkazuje na E001~E029. Ďalšie informácie sú uvedené v kapitole o odstraňovaní porúch.

Parametre skupiny P1 majú rovnaký význam ako parametre skupiny P0. Ďalšie informácie nájdete v skupine P0.

P1.06	Horná limitná frekvencia	P1.07—P1.05	Hz	50.00
P1.07	Spodná limitná frekvencia	0,00—P1.06	Hz	0,00
P1.08	Voľby akcií, keď je prevádzková frekvencia nižšia ako spodná limitná frekvencia	0: Prevádzka so spodnou limitnou frekvenciou 1: Vypnúť 2: Prevádzka pri nulovom prietoku		0

P1.06 obmedzuje maximálnu pracovnú frekvenciu zariadenia.

Pomocou P1.08 môžete zvoliť prevádzkový stav zariadenia, keď je pracovná frekvencia nižšia ako spodná limitná frekvencia. Aby ste zabránili príliš dlhej dobe prevádzky motora pri nízkych otáčkach, môžete tento parameter použiť na zastavenie motora.

Ak používate čerpadlo s napájaním s frekvenciou 60 Hz, urobte nastavenie parametrov podľa nasledujúcich krokov.

Krok 1: Nastavte parameter P1.06 (horná limitná frekvencia) na 60.

Krok 2: Nastavte parameter P1.13 (menovitá frekvencia motora) na 60.

P1.09	Nastavenie nosnej frekvencie	1,0—110,0	kHz	Nastavte v závislosti od modelu
-------	------------------------------	-----------	-----	---------------------------------

Použite tento parameter na nastavenie nosnej frekvencie. Nastavením nosnej frekvencie môžete znížiť hlučnosť motora, vylúčiť rezonanciu, znížiť zvodový prúd vodičov do zeme a znížiť rušenie FM.

Keď je nosná frekvencia vysoká, straty motora sú nižšie, zahrievanie motora je nižšie, ale straty čerpadla sú vyššie, zahrievanie zariadenia je vyššie a tiež rušenie je väčšie.

P1.10	Hodnota detekcie prerušeného vedenia spätnej väzby	0,0—10	V	0.20
P1.11	Doba detekcie prerušeného vedenia spätnej väzby	0,0—100	s	30.0

Hodnota detekcie prerušeného vedenia spätnej väzby: hodnota detekcie je vzťahovaná na napätie vstupného signálu. Systém detekuje hodnotu spätnej väzby PID. Keď je hodnota spätnej väzby nižšia alebo rovná hodnote detekcie prerušeného vedenia spätnej väzby, systém spustí časovanie detekcie. Keď časovanie detekcie prekročí dobu detekcie prerušeného vedenia spätnej väzby, systém generuje poruchu prerušeného vedenia spätnej väzby PID.

9 Odstraňovanie porúch



9.1 Popis kódov porúch

Kód poruchy	Typ poruchy	Možné príčiny	Odstránenie
E001	Inverzné články	Príliš rýchle zrýchľovanie	Predĺžte dobu zrýchľovania
		Porucha vo vnútri IGBT	Vyhľadajte technickú pomoc
		Porucha spôsobená rušením	Skontrolujte, či periférne zariadenia neobsahujú silné zdroje rušenia
		Uzemnenie	Skontrolujte uzemňovacie vedenie
E002	Nadprúd pri zrýchľovaní	Príliš veľké zrýchľovanie	Predĺžte dobu zrýchľovania
		Príliš nízke sieťové napätie	Skontrolujte napájanie
		Výkon zariadenia je príliš malý	Použite zariadenie s vyšším výkonom
E003	Nadprúd pri spomaľovaní	Príliš rýchle spomaľovanie	Predĺžte dobu spomaľovania
		Moment zotrvačnosti zaťaženia je príliš vysoký.	Pridajte správne moduly dynamického brzdenia
		Výkon zariadenia je príliš nízky	Zvýšte výkon zariadenia
E004	Nadprúd	Náhle zmeny alebo nepravidelnosti zaťaženia	Skontrolujte zaťaženie a v prípade potreby znížte náhle zmeny alebo nepravidelnosti zaťaženia

SK

	pri konštantnej rýchlosti	Sieťové napätie je príliš nízke Výkon zariadenia je príliš nízky	Skontrolujte napájanie Použite zariadenie s vyšším výkonom
E005	Prepätie pri zrýchľovaní	Napájacie napätie je nadmerné Opätovné spustenie otáčajúceho sa motora po prechodných výpadkoch	Skontrolujte napájanie Po zastavení nevykonávajte opätovné spúšťanie
E006	Prepätie pri spomaľovaní	Príliš rýchle spomaľovanie Zotrvačnosť zaťaženia je príliš vysoká. Napájacie napätie je nadmerné.	Predĺžte dobu zrýchľovania Zvýšte počet modulov dynamického brzdenia Skontrolujte napájanie
E007	Prepätie pri konštantnej rýchlosti	Abnormálne zmeny napájacieho napätia Zotrvačnosť zaťaženia je príliš vysoká	Nainštalujte vstupnú tlmivku Pridajte správne moduly dynamického brzdenia
E008	Prepätie hardvéru	Napájacie napätie je nadmerné Príliš rýchle spomaľovanie Zotrvačnosť zaťaženia je príliš vysoká	Skontrolujte napájanie Predĺžte dobu spomaľovania Zvýšte počet modulov dynamického brzdenia
E009	Zbernica pod napätím	Sieťové napätie je príliš nízke	Skontrolujte sieťové napájanie
E010	Preťaženie riadiacej jednotky	Príliš rýchle zrýchľovanie Opätovné spustenie otáčajúceho sa motora Sieťové napätie je príliš nízke Preťaženie	Predĺžte dobu zrýchľovania Po zastavení nevykonávajte opätovné spúšťanie Skontrolujte sieťové napätie Použite zariadenie s vyšším výkonom
E011	Preťaženie motora	Sieťové napätie je príliš nízke Nesprávne nastavenie menovitého prúdu motora Motor uviaznutý alebo veľké zmeny zaťaženia Motor je príliš malý	Skontrolujte sieťové napätie Nastavte znovu menovitý prúd motora Skontrolujte zaťaženie a nastavte sací výkon Použite správny motor
E013	Strata výstupnej fázy	Strata niektorej z fáz U, V, W (alebo nesymetrické trojfázové zaťaženie)	Skontrolujte výstupné zapojenie Skontrolujte motor a kábel
E014	Prehrievanie modulu	Okamžitý nadprúd zariadenia Medzifázový skrat alebo skrat niektoré z fáz na kostru Upchatý vetrací kanál alebo rozbitý ventilátor Okolité teplota je príliš vysoká Uvoľnený vodič alebo zásuvný modul zariadenia Závada napájacieho obvodu Ovládací panel	Pozri riešenie nadprúdu Znovu vykonajte zapojenie Vyčistite vetrací kanál alebo vymeňte ventilátor Znížte okolitú teplotu Skontrolujte a znovu pripojte Vyhľadajte technickú pomoc
E015	Nedostatok vody	Zistený nedostatok vody	Skontrolujte sací kôš a či je dostatočné množstvo vody v sacom potrubí a čerpadle
E018	Porucha prúdových detekčných obvodov	Chybný kontakt konektora ovládacieho panela Závada napájacieho obvodu Poškodenie Hallových súčiastok Chybný zosilňovací obvod	Skontrolujte konektor a znova ho pripojte Vyhľadajte technickú pomoc
E022	Poruchy čítanie a zápisu EEPROM	Nesprávne čítanie a zápis riadiacich parametrov Chybná pamäť EEPROM	Stlačením tlačidla RUN/STOP vykonajte resetovanie Vyhľadajte technickú pomoc
E023	Vysoký točivý moment	Príliš rýchle zrýchľovanie Opätovné spustenie otáčajúceho sa motora Sieťové napätie je príliš nízke Zaťaženie je príliš vysoké	Predĺžte dobu zrýchľovania Nespúšťajte motor, ktorý sa ešte otáča Skontrolujte sieťové napätie Použite zariadenie s vyšším výkonom
E024	Prerušené vedenie spätnej väzby PID	Prerušené vedenie alebo chybný kontakt snímača Doba detekcie prerušeného vedenia je príliš krátka Snímač je poškodený alebo systém nemá žiadny signál spätnej väzby	Skontrolujte inštaláciu a zapojenie snímača Zvýšte dobu detekcie prerušeného vedenia Vymeňte snímač
E025	Prevádzková doba dosahuje nastavenú dobu	Prevádzková doba dosahuje nastavenú dobu	Vyhľadajte technickú pomoc

E027	Alarm nedostatku vody	Porucha tlaku/hladiny vody	Skontrolujte správnosť tlaku na prívode
		Prerušené vedenie alebo chybný kontakt snímača. Systém nemá žiadny signál spätnej väzby	Skontrolujte inštaláciu a zapojenie snímača
		Čas detekcie alarmu nedostatku vody je príliš krátky (P0.29)	Skontrolujte nastavenie príslušných parametrov
		Frekvencia ochrany proti nedostatku vody je príliš nízka (P0.27)	
		Prúd detekcie ochrany proti nedostatku vody je príliš nízky (P0.28)	
E028	Alarm vysokého tlaku	Porucha signálu spätnej väzby snímača	Skontrolujte vedenie snímača
		Nastavená hodnota alarmu vysokého tlaku je príliš nízka (P0.21)	Skontrolujte nastavenie príslušných parametrov
		Nastavená doba detekcie alarmuje príliš krátka (P0.22)	
E029	Alarm nízkeho tlaku	Nastavená hodnota alarmu nízkeho tlaku je príliš vysoká (P0.23)	Zmeňte nastavenie parametrov
		Prerušené vedenie alebo chybný kontakt snímača. Systém nemá žiadny signál spätnej väzby	Skontrolujte snímač
		Typ snímača nezodpovedá aktuálnemu použitiu	

9.2 Bežné poruchy a ich odstraňovanie



Počas používania sa môžu vyskytnúť nasledujúce poruchy. Na ich odstraňovanie je možné použiť nasledujúce metódy.

9.2.1 Žiadne zobrazenie po zapnutí napájania

- Multimetrom zmerajte, či napájanie zodpovedá menovitému napätiu zariadenia.
- Skontrolujte, či nie je poškodený trojfázový mostíkový usmerňovač. Ak je poškodený, nechajte problém vyriešiť servisom.

9.2.2 Napájací istič vypína po zapnutí napájania

- Skontrolujte, či nedošlo ku skratu medzi fázami alebo medzi ktoroukoľvek fázou a kostrou. Ak áno, odstráňte tento skrat.
- Skontrolujte, či nie je poškodený mostíkový usmerňovač. Ak áno, nechajte problém vyriešiť servisom.

9.2.3 Po spustení zariadenia sa motor neotáča

- Skontrolujte symetrické zaťaženie troch fáz U, V, W. Ak je napájanie v poriadku, skontrolujte poškodenie alebo zablokovanie motora. Ak je motor v poriadku, skontrolujte správne nastavenie parametrov motora.
- Ak sa vyskytuje nesymetrické zaťaženie troch fáz U, V, W, nechajte problém vyriešiť servisom.
- Pokiaľ výstupné napätie nie je privedené, nechajte problém vyriešiť servisom.

9.2.4 Po zapnutí napájania pracuje zariadenie normálne, ale počas prevádzky napájací istič vypína

- Skontrolujte, či nedošlo ku skratu medzi výstupnými modulmi. Ak áno, nechajte problém vyriešiť servisom.
- Skontrolujte, či nedošlo ku skratu medzi fázami motora alebo medzi ktoroukoľvek fázou motora a kostrou.

SK

Ak áno, odstráňte tento skrat.

- Pokiaľ k vypínaniu dochádza iba občas a vzdialenosť medzi motorom a invertorom je značná, zvážte prídanie výstupnej striedavej tlmivky.

9.2.5 Nedochádza k zastaveniu počas prevádzky bez vody

- Skontrolujte, či tlak v systéme zobrazený na paneli FM nie je nižší ako nastavený tlak. Pokiaľ je nižšie, skontrolujte správne nastavenie rozsahu snímača tlaku, ďalej či sa čerpadlo neotáča naopak, či nie je zavzdušnené a či prívod nie je upchatý.
- Ak prevádzkový tlak nie je nižší ako nastavený tlak, znížte nastavenú hodnotu P0.09 a zvýšte nastavenú hodnotu P0.11.
- Ak sa prevádzkový tlak mení v blízkosti nastaveného tlaku, ručne zastavte FM a pozorujte, či tlak klesá. Pokiaľ klesá, je potrebné vymeniť spätný ventil.

9.2.6 Nie je možné vstúpiť do režimu nečinnosti pri používaní malého množstva vody / počas úniku

- Pokiaľ systém nemôže vstúpiť do režimu nečinnosti alebo je doba režimu **nečinnosti** príliš dlhá, znížte P0.09 a zvýšte P0.11. Ak tieto nastavenia nie sú účinné, zvýšte P0.31.
- Pokiaľ je režim **nečinnosti** v predstihu, najskôr zvýšte P0.09. Pokiaľ toto nastavenie nie je účinné, znížte P0.20.
- Pokiaľ dochádza často k spúšťaniu a zastavovaniu, najskôr zvýšte P0.09. Pokiaľ toto nastavenie nie je účinné, zvýšte P0.20. Ak toto nastavenie stále nie je účinné, zvýšte P0.01.

9.2.7 Systém nemôže zastaviť za účelom ochrany proti nedostatku vody

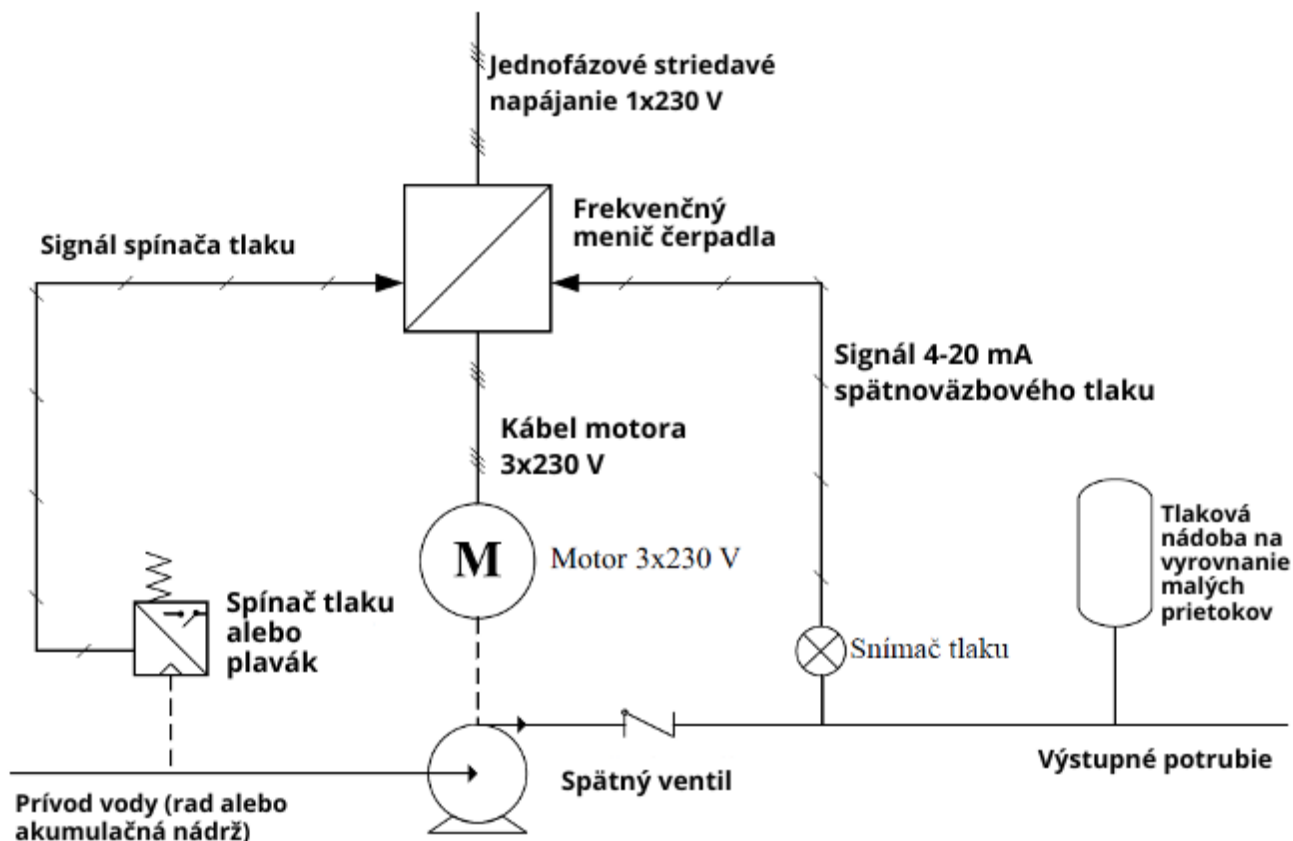
- Spínač ochrany proti nedostatku vody P0.25 nezapína.
- Nastavená limitná hodnota detekcie nedostatku vody v P0.26 je príliš nízka.
- Nastavená percentuálna hodnota prúdu detekcie nedostatku vody v P0.28 je príliš nízka.

10 Príklad schémy zapojenia

10.1 Použitie jedného čerpadla

– na zvýšenie nízkeho tlaku vo vodovodnom rade, príp. s nátokom z predradenej nádrže

Stav	Požiadavka	Nastavenie parametru
Tlak v potrubnom systéme	3,0 bar	P0.00 = 3,0
Režim ochrany proti nedostatku vody	V privode je nainštalovaný snímač spínacej hodnoty	Vstup vonkajšími svorkami



Pozn. Pokiaľ je dĺžka kábla medzi zariadením a motorom väčšia ako 50 m, odporúčame medzi motor a zariadenie nainštalovať kvôli ochrane motora a frekvenčného meniča DU/DT filter, Sinus filter alebo iné odrušovacie zariadenie. Prípadne sa obráťte na svojho predajcu.

11 Technické parametre frekvenčného meniča

Názov Frekvenčného meniča	Vstupné napätie	Vstupná frekvencia	Vstupný prúd	Výstupné napätie	Výstupná frekvencia	Výstupný prúd
PUMPA e-line Drive-04 0,75kW	1x230V	50 Hz	9 A	3x230V	0-50 Hz	4,5 A
PUMPA e-line Drive-04, 1,5kw	1x230V	50 Hz	14 A	3x230V	0-50 Hz	7 A
PUMPA e-line Drive-04 2,2kW	1x230V	50 Hz	20 A	3x230V	0-50 Hz	10 A

Obsah

1	SYMBOLS	57
2	INTRODUCTION	60
3	SAFETY OPERATING NOTES	60
4	CONTROL PANEL	61
4.1	CONTROLS OF THE PANEL	61
4.2	OPERATION AND DISPLAY MODE	62
4.3	MENU DESCRIPTION.....	62
5	DIMENSIONS AND WIRING	63
5.1	PICTURES OF THE INSTALLATION PROCEDURE ON THE SURFACE PUMP.....	64
5.2	WIRING DIAGRAM OF MAIN AND CONTROL CIRCUIT TERMINALS	65
5.3	CONTROL PANEL.....	65
5.4	SENSOR WIRING	65
5.4.1	<i>Terminal wiring</i>	65
5.4.2	<i>Sensor configuration description</i>	66
5.4.3	<i>Wiring diagram</i>	66
5.4.4	<i>Example of pressure sensor setting</i>	66
6	QUICK START	67
6.1	PARAMETER SETTINGS.....	67
6.1.1	<i>FC setting for single pump</i>	67
6.1.2	<i>FC settings for multiple pumps</i>	67
6.2	CHECKING THE DIRECTION OF ROTATION OF THE PUMP MOTOR.....	68
7	PROGRAMMING AND PARAMETERS	68
7.1	GROUP DISPLAY DURING OPERATION	68
7.2	GROUP DISPLAY DURING A STOP.....	68
7.3	PRESSURE AND PROTECTION FUNCTIONS.....	68
7.4	ADVANCED SETTINGS.....	71
7.5	PARAMETER SETTING PROCEDURE	73
8	PROGRAMMING DESCRIPTION	74
9	TROUBLESHOOTING	78
9.1	DESCRIPTION OF FAULT CODES	78
9.2	COMMON FAULTS AND TROUBLESHOOTING.....	80
9.2.1	<i>No display after power on</i>	80
9.2.2	<i>The power circuit breaker trips when the power is turned on</i>	80
9.2.3	<i>The motor does not rotate after starting the machine.</i>	80
9.2.4	<i>After power up device operates normally, but during operation the power circuit breaker trips</i>	80
9.2.5	<i>Failure to stop during dry running operation</i>	80
9.2.6	<i>Unable to enter idle mode when using small amounts of water / during a leak</i>	80
9.2.7	<i>The system can't stop to prevent dry running</i>	80
10	WIRING DIAGRAM EXAMPLE	81
10.1	SINGLE PUMP OPERATION	81
11	FREQUENCY CONVERTOR TECHNICAL PARAMETERS	81
12	SERVIS A OPRÁVY / SERVICE AND REPAIRS	83
13	LIKVIDACE ZAŘÍZENÍ / LIKVIDÁCIA ZARIADENIA / DISPOSAL	83
14	CZ EU PROHLÁŠENÍ O SHODĚ	84
15	SK EÚ VYHLÁSENIE O ZHODE	85
16	EN EU DECLARATION OF CONFORMITY	86

1 Symbols

The following symbols are used in the instruction manual to provide a better understanding of the requirements.



Follow the instructions and warnings, otherwise there is a risk of damaging the equipment and endangering the safety of persons.



In case of not following the instructions or warnings associated with the electrical device, there is a risk of damage to the equipment or a risk to personal safety.



Notes and warnings regarding the correct operation of the device and its parts.



Operations that may be performed by the operator of the device. The operator is required to read the instructions in the instruction manual and he/she is responsible for carrying out routine maintenance on the device. Operator's personnel are authorised to carry out routine maintenance tasks.



Operations to be performed by a qualified electrician. A specialist technician authorised to carry out repairs of electrical devices, including maintenance. These electricians must be authorised to work with high voltage devices.



Operations to be performed by a qualified electrician. A specialized technician who has the skills and qualifications to install devices in normal operating conditions and to repair electrical and mechanical components of the device during maintenance. The electrician must be able to carry out simple electrical and mechanical maintenance tasks on the device.



Indicates the obligation to use personal protective equipment.



Operations that may only be performed on the device that is switched off and disconnected from the power supply.



Operations to be carried out on equipment that is switched on.

Thank you for purchasing this product. Please, read the installation and operating instructions before putting it into operation.

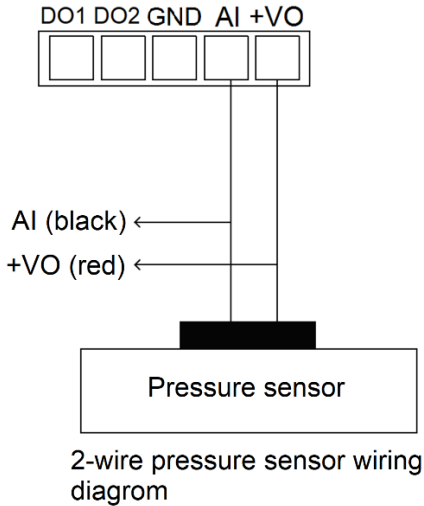
EN

Short version of the manual (important steps before starting)

Important notices and actions to take before and during commissioning of the frequency convertor.

1. Wiring diagram of the PUMPA pressure sensor (more in chapter 5.4.3 Wiring diagram)

Note: On our website www.pumpa.eu you can find the 90° PUMPA E-DRIVE 0-10 bar 4-20 mA pressure sensor with the ordering code ZB00050295.



2. Setting the pressure sensor on the frequency convertor (more in chapter 6 Quick start)

Depending on the different types of sensors, the parameter settings vary.

- For example, a **PUMPA pressure sensor** with a 24 V supply voltage, a 4-20 mA feedback signal, a pressure range of 10 bar, a required water pressure of 4.0 bar must be set to the following parameters:

P0.00 = 4,0	Pressure setting
P0.03 = 10	Maximum sensor range
P0.04 = 0	Feedback sensor (pressure transmitter)
P0.14 = 1	Automatic start-up, automatic fault reset

You can change the pressure setting using the "+" and "-" buttons (see chapter 7 Programming and parameters)

Displayed	Name	Description	Unit
P	Current pressure	Pressure value of current operation	bar
H	Operating frequency	Current operating frequency	Hz
d	Set pressure	Required pressure	bar

Note: The parameter can only be changed using the "+" and "-" buttons when the device (pump) is not in operation. When the device is in operation, the buttons only switch between the parameters.

Note: If the cable length between the device and the motor is more than 50 m, it is recommended to install a DU/DT filter, Sinus filter or other suppression device between the motor and the device to protect the motor and the frequency convertor. Alternatively, contact your sales representative.

!!!IMPORTANT!!!

Short version of the instructions (important steps before starting)

Setting important pressure and protection functions of the frequency convertor (see chapter 7.3)

Pressure and protection functions and chapter 7.4 Advanced settings

Function	Description	Setting range	Units	Default value	Display level	Notes
P0.02	Motor rotation direction	0: Current direction of rotation 1: Opposite direction of rotation	1	0	☆	Changing this parameter will change the direction of rotation of the motor
P0-03	Sensor range	0,1-200	0.1bar	10.0	☆	
P0-04	Sensor type with feedback	0 : 4-20 mA/24V 1 : 4-20 mA/10V 2 : 0-10 V 3 : 0.5-4.5 V 4 : 0-5 V	1	0	☆	Depending on the sensor feedback signal used, different modes can be selected
P0-14	Automatic start-up on power-up	0: off 1: on	1	0	☆	When the parameter is set to "1" - the system starts automatically after switching on. For submersible pumps, set "1" if a minimum frequency is defined
P0.25	Dry-running protection	0: Off 1: Water shortage detection by frequency and current 2: Detection by frequency and pressure 3: Detection by frequency, current and pressure	1	2	☆	
P0.38	Parameter initialization	0: No activity 1: Reset to factory settings 2: Clear error logs	1	0	★	
P1-07	Lower operating frequency limit	0.00Hz – Upper frequency limit P1-06	0.1Hz	0.00	☆	If you change this parameter, it is necessary to change parameter P1-08 to 2 for the motor to function properly
P1-08	Action options when the operating frequency is lower than the lower limit frequency	0: operation at the lower frequency limit 1: Shut down 2: Operation at zero flow	1	0	☆	
P1-12	Motor power selection	0: 0.75kW 1: 1.5kW 2: 2.2kW	1	2	★	The pre-set value is 2.2 kW. Adjust the parameter according to the motor nameplate
P1-14	Rated motor frequency	0 – maximum frequency P1-05	0.1Hz	50.00	★	Adjust according to the motor nameplate
P1-15	Rated motor voltage	0-380 V	1	220	★	Adjust according to the motor nameplate
P1-16	Rated motor current	1,00-10,00	0.01A	9.60	★	

EN

P1-18	DI1 terminal function options	0: no function 1: Forward motion (FWD)	1	1	★	0: no function 1: Operation
P1-19	DI2 terminal function options	-10: External input error (normally open)	1	10	★	10: External switch input (lack of water at switch)

2 Introduction



Thank you for using the Drive-04 frequency convertor designed to control and economically manage the operation of pumps with a three-phase motor connected to a 3 x 230 V star. The frequency convertor (FC) with 1x230 V input voltage for pumps is designed for pressurizing hydraulic systems by pressure monitoring. The FC is able to maintain a constant pressure in the hydraulic circuit by varying the RPM of the pump and is automatically switched on and off by sensors. Through the different possible settings and the input and output configurable contacts available, it is possible to adapt the operation of the device to the needs of different installations. In the following chapters, the adjustable variables are listed.

Up to 5 frequency convertors of this type can be used in one water system.

Before use, make sure that the wiring and direction of rotation of the pump are correct.

The protection class of the frequency convertor is IP 54.

Application range:

- residential buildings
- apartment buildings
- agricultural facilities
- industrial facilities
- water supply from wells and boreholes
- water supply, irrigation and rainwater harvesting,
- water supply, irrigation, spraying and rainwater harvesting
- water supply, cooling

This manual contains relevant operating instructions and detailed parameter descriptions. Read this manual carefully before installation, operation, maintenance or inspection.

The Drive-04 frequency convertor is designed for centrifugal pumps (single and multistage, surface and submersible). It is prohibited to use the Drive-04 frequency convertor for positive displacement pumps (all types of screw pumps).

3 Safety operating notes



Before installation

Do not install or operate the equipment if it is damaged or missing parts. Failure to follow this instruction may damage the equipment or put your life at risk.



Installation

When installing or handling the device, hold it by the underside and not just the outer cover to prevent personal injury or damage to the frequency convertor.

The device must be installed on non-combustible material at a distance from heat sources and flammable or explosive materials.

If the device is installed in a protective enclosure, the enclosure must be ventilated to ensure an internal temperature below 40 °C, otherwise the device may be damaged due to high temperature.

WARNING: The FC is supplied without a pressure sensor. You can use, for example, our 90° PUMPA E-drive 0-10 bar 4-20 mA pressure sensor ZB00050295.

Electrical wiring



HAVE THE DEVICE INSTALLED BY A PROFESSIONAL TECHNICIAN. Otherwise, there is a risk of electric shock or device damage.

All related electrical circuits and components must comply with the applicable standards. Not following this instruction may result in injury or damage to the device.

Ensure proper grounding of the ground terminal.

Do not touch the terminals of the main circuits and take care that these terminals do not touch the device cover.

Before connecting, check that the rated voltage and phase number of the equipment match the supply voltage and phase number of the supply.

Never connect AC power to the V, U, W output terminals.

The main circuits and control circuits of the device must be in separate cables or run perpendicular to each other or in shielded cables, otherwise interference with the control signals will occur.

The cable connected to the terminals of the main circuits must be provided with connections in a separate compartment. If the cable length between the frequency convertor (FC) and the motor is more than 50 m, we recommend using a DU/DT filter, Sinus filter or other suppression device to protect the device and the motor.

Operation

Connect the frequency convertor to the power supply only after the front cover has been properly attached. Do not open or remove this front cover during operation.

If the automatic error reset is activated after a power failure, safety precautions must be taken first, otherwise damage to the device or personal injury may occur.

The "RUN/STOP" button may be inoperative due to the activation of a function. A separate main power switch must be installed in the equipment control circuit.

When the FC is on, the terminals are live. Do not touch these terminals due to the risk of electric shock.

Do not use a circuit breaker to start and stop the device as it may damage the device.

Since the device provides a change in speed from minimum to maximum in a very short time, check that the motor and device can be used within this appropriate range. Otherwise, damage to the equipment may occur.

Do not touch the heat sink due to risk of burning.

Before running the FC in operation with the pump, set the FC according to your current wiring and use of external devices.

Maintenance and check-ups

Do not touch the connection terminals when the unit is connected to power, there is a risk of electric shock.

Only qualified operators may perform maintenance, replacement and inspection.

After a power failure, wait at least 10 minutes or ensure that all residual voltage is removed before starting maintenance or inspection, there is a risk of device damage or personal injury.

The circuit board has a CMOS integrated circuit, do not touch it, otherwise electrostatic electricity may damage it.

Additional notes

It is strictly forbidden to make any changes to the device as serious or fatal injury may result. In case of any arbitrary changes are made to the device, the warranty is void.

4 Control panel

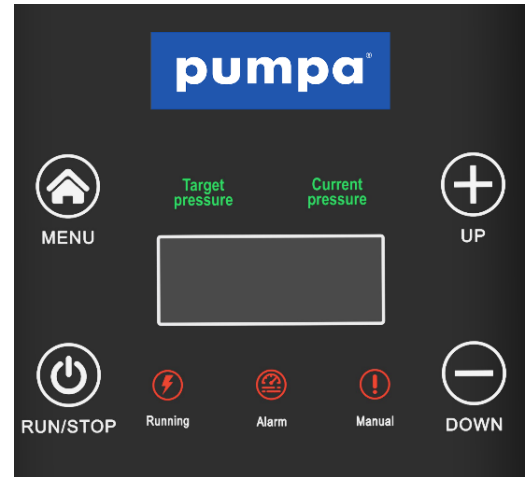


4.1 Controls of the panel

Name	Description
MENU (Button)	Press this button to switch between the current parameters and the pressure setting parameter (level 0). Hold this button for 2 seconds to enter the parameter selection (level 1). With one press, the button serves as a back button (from level 3 to level 2 and from level 2 to level 1).
RUN/STOP (Button)	Press to start or stop operation at level 0. In level 1/2/3, this button functions as a confirmation of the selected parameter.
UP (Button)	Press to increase the pressure parameter, frequency or select the desired parameter, long press to adjust the value faster
DOWN (Button)	Press to decrease the pressure parameter, frequency or select the desired parameter, long press to adjust the value faster
Target pressure (Indicator)	The required pressure indicator. This indicator flashes when the required pressure is set.
Current pressure (Indicator)	Current pressure indicator.
Running (LED)	LED indicating the status of the frequency convertor. Lights up during operation. Flashes when the current pressure is reached, and the pump is not running. It's off when an error occurs.
Alarm (Indicator)	When an error occurs, the indicator flashes. Otherwise, it's off.
Manual (Indicator)	When the parameter P0-44 = 1 is set, manual operation is started, the indicator is lit. If manual operation is not used, the light is off.

EN

- **RUNING (OPERATION):** operation indicator light
On: in operation
Flashing: standby
Off: stopped
- **ALARM:** error indicator light
Error or faulty device



4.2 Operation and display mode

- **Status display mode:**
After power-up, the device enters status display mode. When the FC is stopped, it displays the pressure settings. You can change the pressure setting using the "+" or "-" button. When the device is on, it displays the current pressure, operating frequency and pressure setting. Use the "+" or "-" button to switch the display. Press the "MENU" button for two seconds to enter the parameter setting mode.
- **Parameter setting mode:**
To view or set parameters while in status display mode, press the "MENU" button for two seconds to enter parameter setting mode, and press the "RUN/STOP" button to set parameters. After setting the parameters, press the "MENU" button twice - you will exit the parameter setting mode and return to the status display mode.
- **Alarm display mode:**
When an alarm or device malfunction occurs, this mode will be displayed automatically. Perform a reset by pressing the "RUN/STOP" button. When the alarm is cleared, the previous mode will be displayed automatically.

4.3 Menu description



There are three menu levels:

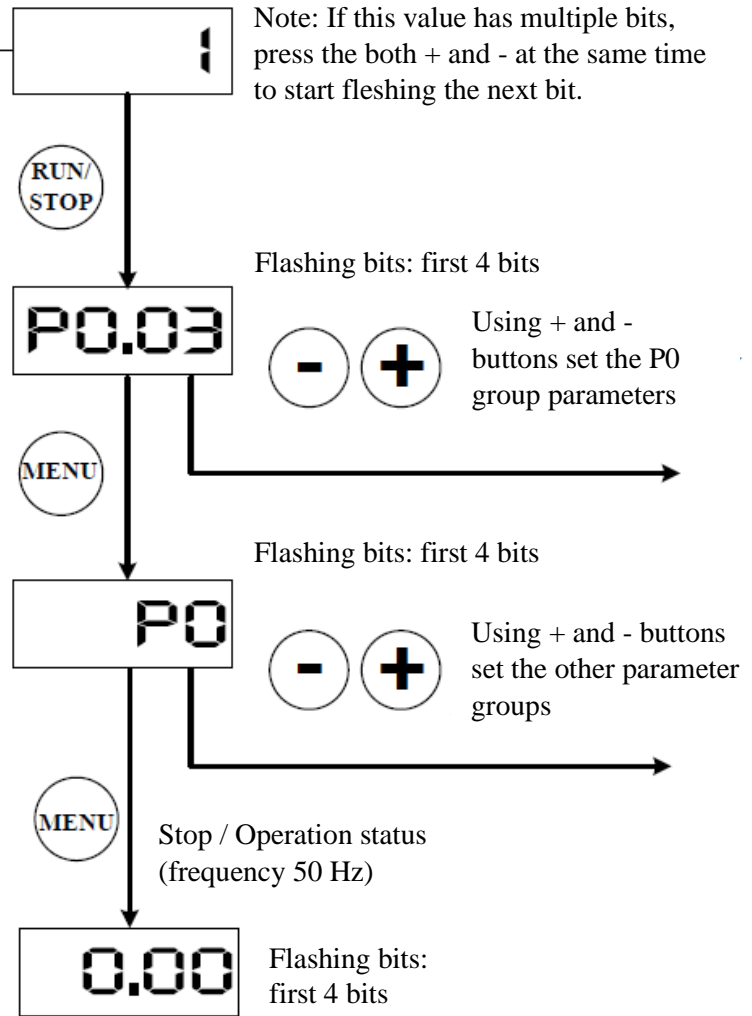
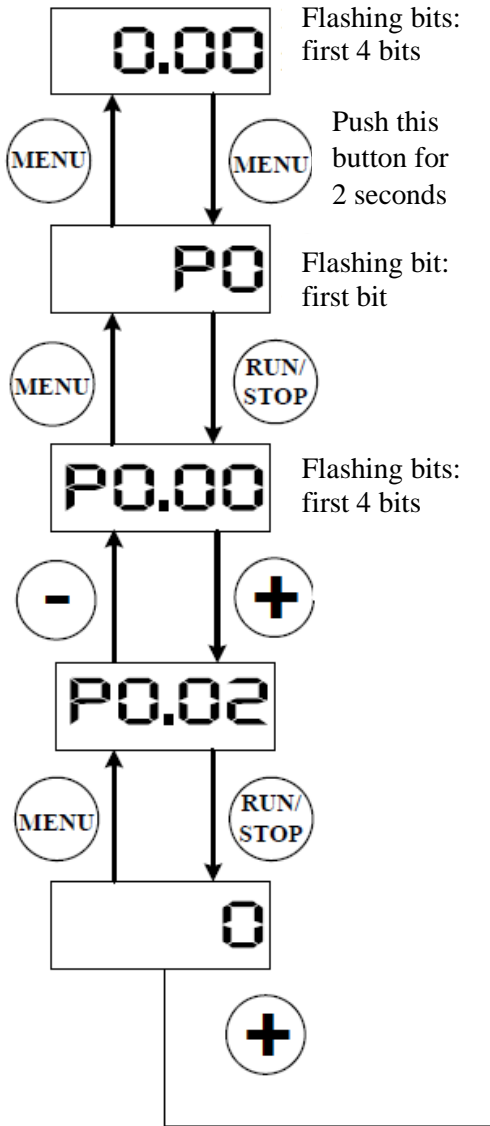
1. Functions (first level)
2. Function Settings (2nd level)
3. Function Settings (3rd level)

Description: In the third level menu, you can press the "MENU" or "RUN/STOP" button to return to the second level menu. When you press the "RUN/STOP" button, the parameters are first saved in the control panel, then you return to the second level menu and the next functions are automatically displayed. When you press the "MENU" button, you return directly to the second level menu without saving parameters and the current function remains displayed.

Only the flashing bit can be changed in the third level menu. The changeable bit will shift automatically after 5 seconds.

Note: Change the parameters marked with "★" in the stop state. Parameters marked "●" are the current detected and recorded values that cannot be changed.

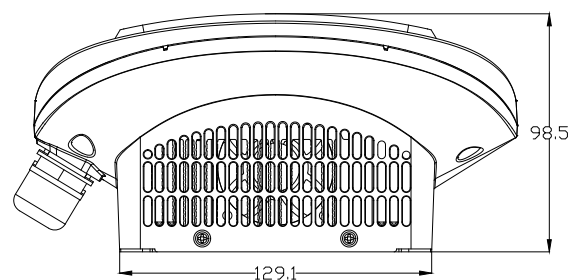
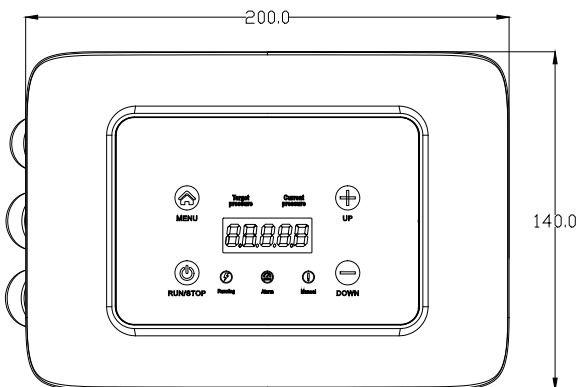
Example: Change P0.02 from 0 to 1



Note: 0,1 MPa = 100 kPa = 1 bar = 1 kg/cm²

5 Dimensions and wiring

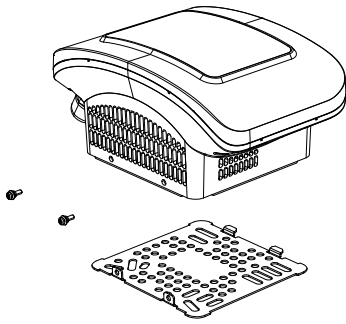
- Units in mm



EN

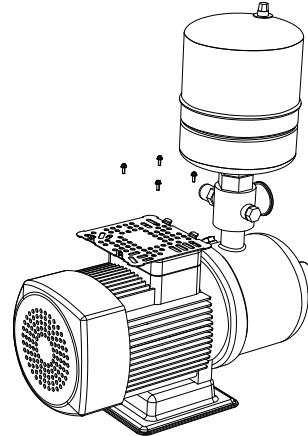
5.1 Pictures of the installation procedure on the surface pump

Step 1: Remove the motherboard underneath the convertor

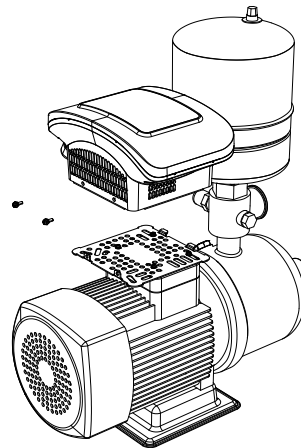


Step 2: Attach the motherboard to the motor

Screw the motherboard to the motor junction box.

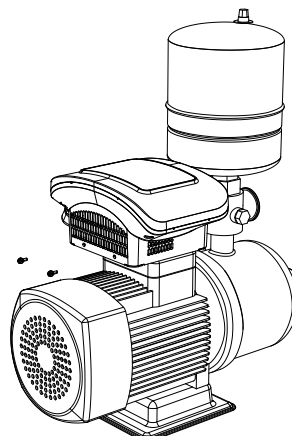


Step 3: Place the convertor on the motherboard

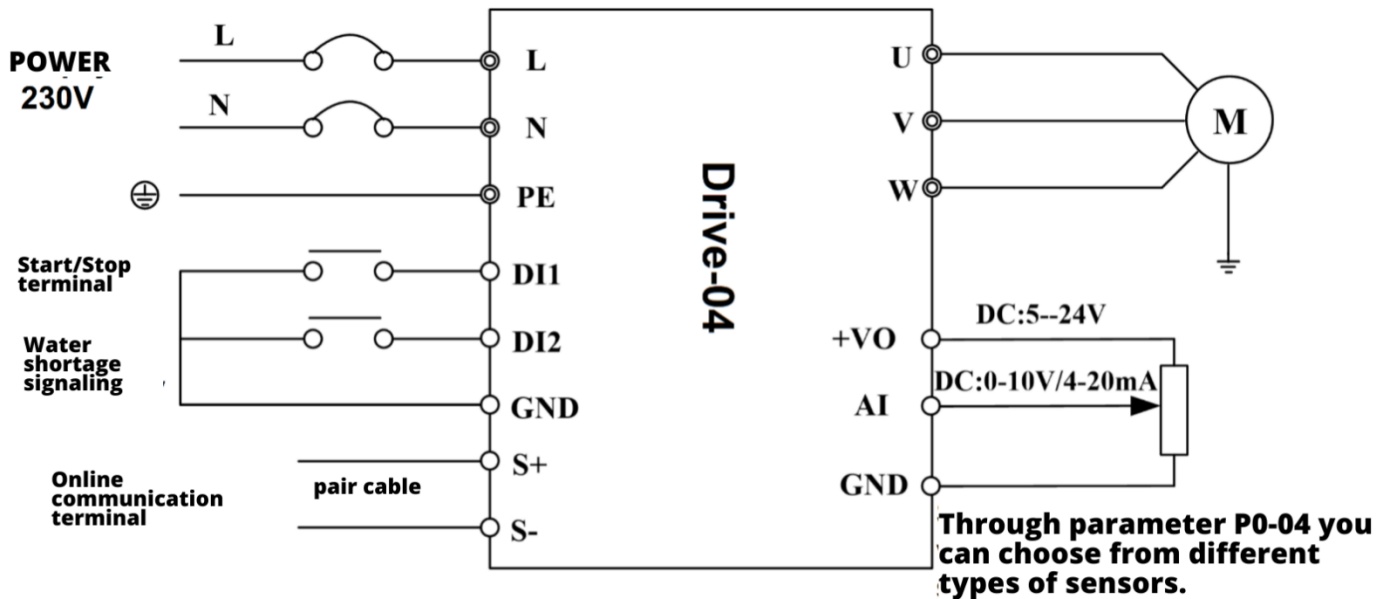


Step 4: Complete the installation

Fasten the convertor to the motherboard with screws.



5.2 Wiring diagram of main and control circuit terminals



5.3 Control panel



Wiring of control terminals represents internal wiring or connection of external cables using waterproof connectors.

DI1	DI2	GND	+VO	AI	S+	S-
-----	-----	-----	-----	----	----	----

Terminal	Terminal description	Technical data
DI 1	Multi-functional input terminal 1	Activated when connected to GND ground. Deactivated when disconnected.
DI 2	Multi-functional input terminal 2	Activated when connected to GND ground. Deactivated when disconnected.
AI	Analog input terminal 1	Analog input with 0-10 V voltage or analogue input of 4-20 mA current, the selection is made in the parameters.
+VO	Positive terminal of analogue power supply	Adjustable power supply +5 V to +24 V. Output voltage value is set in the parameters.
GND	Negative terminal of analogue power supply	Reference zero potential of adjustable power supply +5 V to +24 V.
S+	RS485 communication terminal	RS485 communication protocol. Use pair cable or shielded cable
S-		

5.4 Sensor wiring

5.4.1 Terminal wiring



+VO – Power supply terminal 5-24 V for pressure gauge / sensor

AI – 0-10 V analogue signal input terminal (voltage sensor type) or 4~20 mA signal input terminal (current sensor type)

GND – Reference zero potential of adjustable power supply +5 V to +24 V.

EN

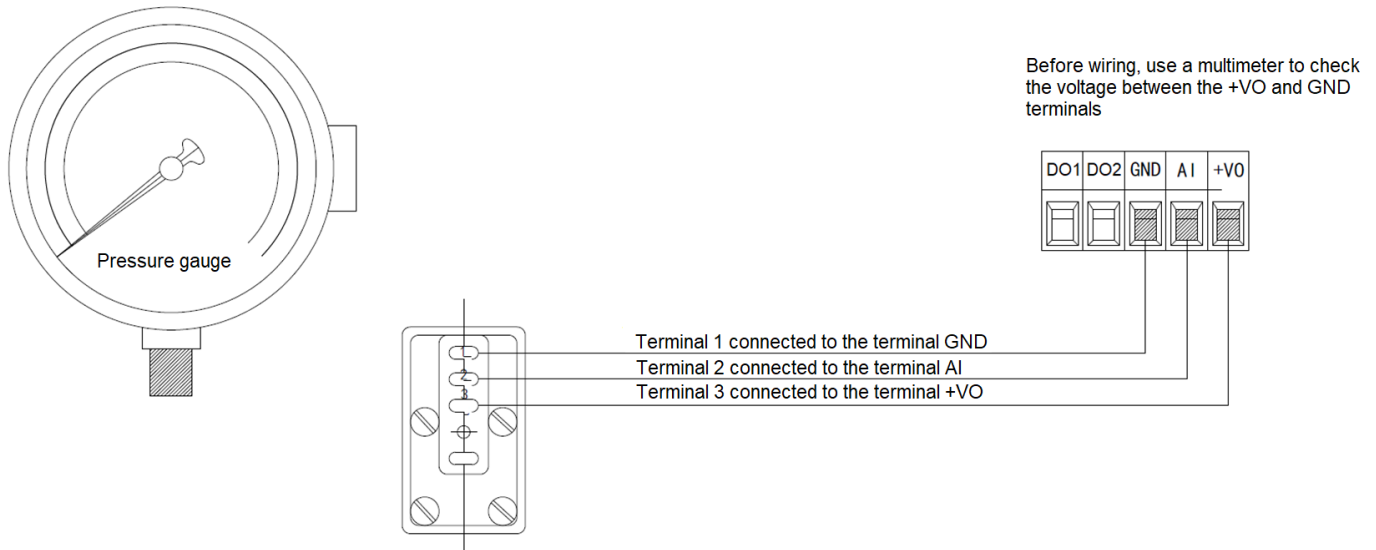
5.4.2 Sensor configuration description

A current pressure sensor with a 4-20 mA output signal is used as the default. If you use a different sensor, adjust the parameter settings P0.03, P0.04 and P0.05.

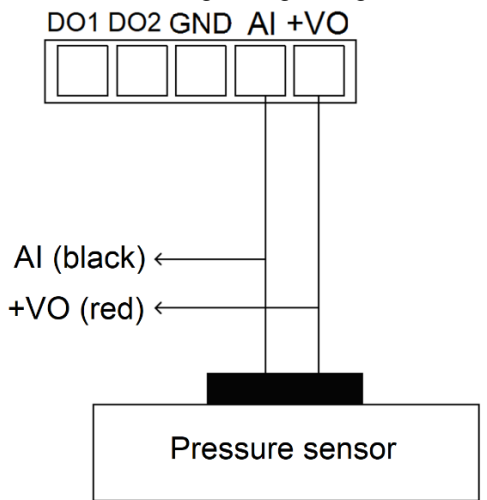
5.4.3 Wiring diagram

The device can be connected to a pressure gauge and pressure sensor. Make the connections according to the wiring diagrams below.

1. Pressure gauge: operating voltage 10 V DC, output 0-10 V DC. The wiring method is shown below.



2. Pressure sensor: working voltage range 10-30 V, output 4-20 mA. The wiring method is shown below.



2-wire pressure sensor wiring diagram

5.4.4 Example of pressure sensor setting

Depending on the different types of sensors, the parameter settings vary.

Example of pressure sensor settings:

The sensor works as the default type. Taking as an example a supply voltage of 24 V, a feedback signal of 4-20 mA, a pressure range of 1 MPa (10 bar), a desired water pressure of 4.0 bar, the following parameters need to be set:

P0.00 = 4,0	Pressure setting
P0.03 = 10,0	Maximum sensor range
P0.04 = 0	Feedback sensor (pressure transmitter)
P0.14 = 1	Automatic start-up, automatic error reset

6 Quick start



6.1 Parameter settings

6.1.1 FC setting for single pump

Normally, all necessary input and output sensors (transducers) will be connected. When wiring the pump, the electrical connection to the triangle (3x230 V) must be made.

After switching on the FC, long press the "+" or "-" button for 3 seconds to enter the pressure setting mode. Set the desired pressure "d" and then press the "START/STOP" button to save the set pressure parameter. Now press the "START/STOP" button again to start the pump. Now the pump with FC will operate in normal working mode.

P0.14 = 1 Auto start function on switch-on (factory setting set to P0.14 = 0)

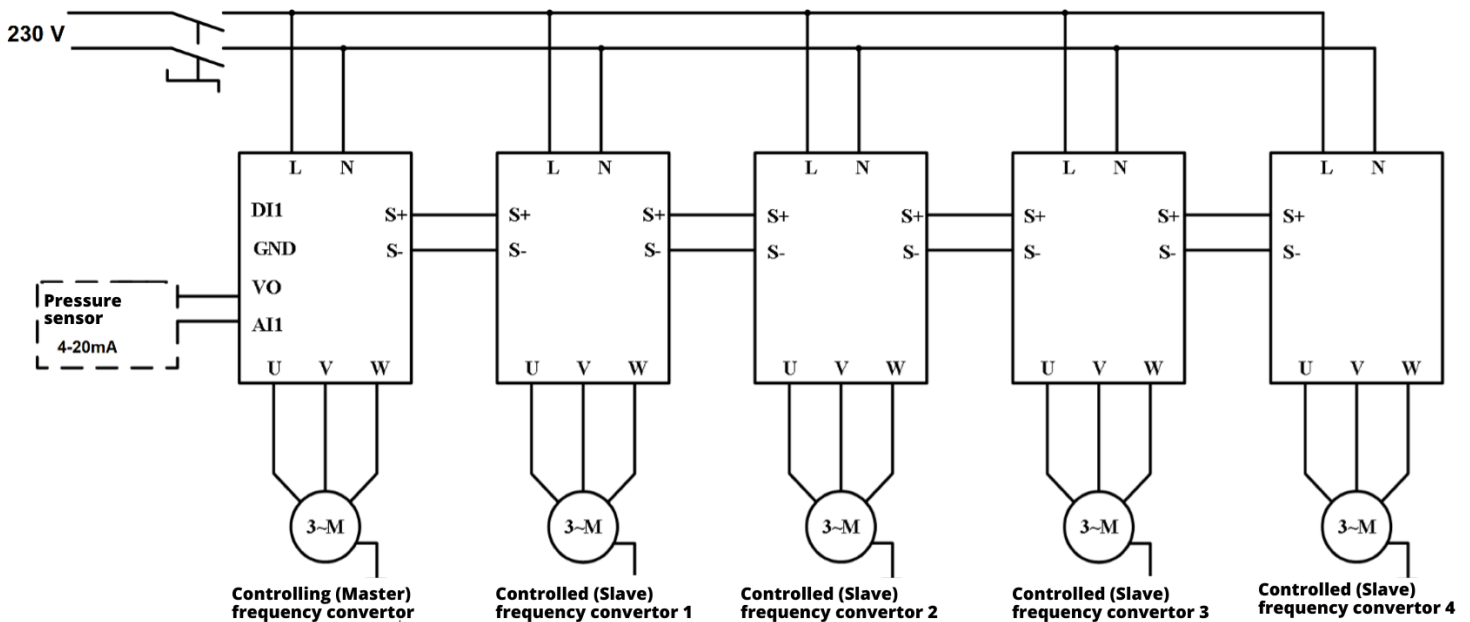
6.1.2 FC settings for multiple pumps

It is possible to connect up to 5 pumps in one system (each pump must have its own FC).

Electrical connection: connect all "S +" terminals and all "S -" terminals in parallel with each other.

Use the following table to quickly set up your system (Macro Settings - parameter F-47).

System type	Controlling FC (Master)	1. Auxiliary FC (Slave)	2. Auxiliary FC (Slave)	3. Auxiliary FC (Slave)	4. Auxiliary FC (Slave)	5. Auxiliary FC (Slave)
1 Frequency converter in the system	F0-47=1					
2 Frequency converters in the system	F0-47=2	F0-47=11				
3 Frequency converters in the system	F0-47=3	F0-47=11	F0-47=12			
4 Frequency converters in the system	F0-47=4	F0-47=11	F0-47=12	F0-47=13		
5 Frequency converters in the system	F0-47=5	F0-47=11	F0-47=12	F0-47=13	F0-47=14	
6 Frequency converters in the system	F0-47=6	F0-47=11	F0-47=12	F0-47=13	F0-47=14	F0-47=15
Emergency mode	F0-47=9					



6.2 Checking the direction of rotation of the pump motor

ON

After setting the parameters, switch on the pump for a short time and check that the direction of rotation is correct. The direction of rotation can be changed using the following two methods:

OFF

1. Disconnect the pump and FC from the power supply and replace any two U, V, W phases on the pump motor with each other.

OR

ON

2. Stop the FC and change parameter P0.02.

7 Programming and parameters

ON

"☆": The parameter can be changed in both standby and operational states.

"★": Parameter cannot be changed in the operational state.

"●": The parameter is the current detected and recorded value, which cannot be changed.

7.1 Group display during operation

Display	Name	Description	Unit
P	Current pressure	Current pressure value	bar
H	Operating frequency	Current operating frequency	Hz
d	Set pressure	Required pressure	bar

7.2 Group display during a stop

You can change the pressure setting using „+“ and „-“ buttons.

Display	Name	Description	Unit	Display level
d	Set pressure	Required pressure	bar	●

7.3 Pressure and protection functions

Function	Description	Setting range	Units	Default value	Display level	Notes
P0-00	Pressure setting	1,0 - P0.21	0.1bar	3.0	☆	
P0-01	Trigger pressure differential	0,0 - P0.00	0.1bar	0.3	☆	Starts in standby mode when pressure drops below the PID set pressure
P0-02	Direction of rotation	0: Forward 1: Backward	1	0	☆	By changing this parameter, the direction of rotation of the motor can be changed
P0-03	Sensor range	0,1 - 200	0.1bar	10.0	☆	
P0-04	Feedback sensor type	0 : 4-20 mA/24V 1 : 4-20 mA/10V 2 : 0-10 V 3 : 0.5-4.5 V 4 : 0-5 V	1	0	☆	Depending on the sensor feedback signal used, different modes can be selected
P0-05	Pressure calibration factor	0.750 - 1.250	0.001	1.000	☆	If the FC shows a pressure of 3 bar but the actual pressure in the system

						is 3.6 bar, set this value to 1.2 bar (3.6÷3=1.2)
P0-06	Proportional gain P1	0,0 - 100,0	0.1	2.00s	☆	
P0-07	Integration gain I1	0.00s - 10.00s	0.01s	0.50s	☆	
P0-08	Selection of PID idle mode function	0: idle mode off 1: idle mode 1 2: idle mode 2	1	1	☆	Idle mode 1: The system performs sleep processing based on pressure, frequency and time. At this time, the water leakage coefficient, the pressure holding detection time and the sleep frequency are valid. Idle mode 2: The system performs sleep processing based on pressure, frequency and time. At this time, the system does not evaluate the water leakage coefficient.
P0-09	Detection delay PID idle mode detection	0,0 - 100,0	0.1s	5.0	☆	
P0-10	PID trigger detection delay from idle mode	0,0 - 100,0	0.1s	3.0	☆	
P0-11	Low level adjacency frequency of PID idle mode detection	20.00 Hz up to the upper limit frequency	0.01Hz	30.00	☆	PID runs at idle frequency. After time P0-12 PID goes to idle mode
P0-12	Low level operation time of PID idle mode	0,0s – 120,0s	0.1s	5.0	☆	
P0-13	PID idle mode deviation pressure	0.0bar - 1.0bar	0.1bar	0.2	☆	
P0-14	Automatic start-up on power-up	0: off 1: on	1	0	☆	When the parameter is set to "1" - the system starts automatically after switching on. For submersible pumps, set "1" if a minimum frequency is defined
P0-15	Automatic start-up delay on power-up	0,0 - 100,0	0.1s	5.0	☆	
P0-16	Freeze protection	0: off 1: on	1	0	☆	
P0-17	Operating frequency of freeze protection	0.0 - 50	0.01Hz	10.00	☆	
P0-18	Operating time of freeze protection	0 - 1000	1s	60	☆	
P0-19	Operating cycle of freeze protection	0 - 1000	1s	300	☆	When set to 0, it will always run at the anti-freeze operating frequency
P0-20	Water leakage factor	0,0 - 100,0	0.1	1.0	☆	The larger the leakage, the larger the coefficient
P0-21	High pressure alarm setpoint	0,0 - P0.08	0.1bar	9.0	☆	When the feedback pressure is greater than or equal to this setpoint, the alarm is triggered and stopped after a delay of P0-22
P0-22	High pressure alarm detection time	0,0 - 120,0	0.1s	3.0	☆	
P0-23	Low pressure alarm setpoint	0,0 - P0.00	0.1bar	0.0	☆	When the feedback pressure is lower than the set value, the alarm is triggered after a delay of P0-24.If set to 0, this function is invalid.
P0-24	Low voltage alarm detection time	0,0 - 120,0	0.1s	3.0	☆	
P0-25	Dry running protection	0: Off 1: Water shortage evaluation by frequency and current 2: Evaluation by frequency and pressure	1	2	☆	

EN

		3: Evaluation by frequency, current and pressure				
P0-26	Water shortage detection limit value	0,0 - P0.00	0.1bar	0.5	☆	Water shortage is only evaluated when the system pressure is lower than the set value.
P0-27	Dry-running protection detection frequency	0 – Upper frequency	0.01Hz	48.00	☆	Valid only when P0-25 = 01. Comparison frequency to evaluate whether there is a water shortage, when the operating frequency is greater than this frequency, it starts to evaluate the water shortage.
P0-28	Current percentage of dry-running protection detection current	0 - 100,0	0.1%	40.0	☆	Only valid when P0-25 = 1, a percentage of the rated motor current, when the operating current is less than this current, it is evaluated as a water shortage.
P0-29	Dry-running protection detection time	0 - 200,0	0.1s	60.0	☆	When the condition is met and the set time expires, an error is generated
P0-30	Delay for automatic reset of dry-running protection	0 - 9999	1min	15	☆	Set to 0 to apply pressure to automatically reset water shortage.
P0-31	PID idle mode	0 - 30	1	9	☆	Slowdown speed when FC is in idle mode
P0-32	Inlet pressure detection	0,0 - P0.00	0.1bar	1.0	☆	When the inflow pressure is higher than the detection pressure time (P0-30), the water shortage error will be automatically reset.
P0-33	Inlet pressure detection time	0,0 - 100,0	0.1s	20.0	☆	
P0-34	AI minimum voltage	0.00V to P0-35	0.01V	2.00V	☆	
P0-35	Maximum AI voltage	P0-34 to +10.00V	0.01V	10.00V	☆	
P0-36	Acceleration time 1	0,0 - 100	0.1s	2.0s	☆	
P0-37	Deceleration time	0,0 - 100	0.1s	2.0s	☆	
P0-38	Parameter initialization	0: No activity 1: Reset to factory settings 2: Clear fault logs	1	0	★	
P0-39	Parameter function lock	0: Parameter is unlocked 1: Parameter is locked	1	0	☆	When set to 1, the P1 group parameters will be hidden
P0-40	Current error type	0 - 29	1	0.0	●	
P0-41	Radiator temperature				●	
P0-42	Software version			1.000	●	
P0-43	Selection of frequency commands	0: Digital settings (no memory after shutdown) 1: Digital settings (memory after power failure) 2: Keypad 3: AI1 4: multi-speed command 5: Simple PLC 6: Digital setup (no memory on power off) 7: Digital setup (no memory after shutdown) 8: Feedback 9: Communication settings	1	8	★	Recommended parameters for standard user: 0, 1, 8, 9

P0-44	System operating mode	0: Constant voltage mode 1: Constant speed mode	1	0	★	Adjust this value if you want to change the working mode
P0-45	Pressure display mode	0: Overall view 1: Separate view	1	0	☆	
P0-47	Advanced settings	0 - 15	1	0	★	Macro settings

7.4 Advanced settings

Function	Description	Setting range	Units	Default value	Display level	Notes
P1-00	Setting the FC function in "Slave" mode	0: Stop 1: Constant speed 2: Constant pressure	1	0	☆	
P1-01	Control FC selection (if multiple FCs are used in one system)	0: Slave 1: Master	1	0	●	0 = controlled FC 1 = controlling FC
P1-02	Number of pumps in the system	0 - 5	1	0	●	
P1-03	Multi-pump control mode	0: Main pump and auxiliary pump control 1: Synchronous control of multiple pumps 2: Multiple pumps, one in operation and the other is a backup	1	0	☆	
P1-04	Duration of operation when running multiple pumps	0 - 3600	1min	240min	☆	
P1-05	Maximum output frequency	50.00 - 400.00	0.1Hz	50.00Hz	★	
P1-06	Upper limit of operating frequency	Lower limit frequency P1-07 ~Maximum frequency P1-05	0.1Hz	50.00Hz	☆	Maximum adjustable frequency range of pump
P1-07	Lower limit of operating frequency	0.00 – Upper limit frequency of P1-06	0.1Hz	0.00Hz	☆	If you change this parameter, it is necessary to change parameter P1-08 to 2 for the motor to function properly
P1-08	Action options when the operating frequency is lower than the lower limit frequency	0: operation at the lower frequency limit 1: Shut down 2: Operation at zero flow	1	0	☆	
P1-09	Carrier frequency setting	1.0 - 110.0	0.1kHz	8.0kHz	★	
P1-10	Interrupted feedback line detection value	0.00 - 10.00	0.01V	0.20	☆	When the operating frequency reaches the maximum operating frequency, after the PID feedback disconnect error detection time (default is 5 s), the PID feedback value is still less than the PID feedback disconnect error detection value and a feedback disconnection error is reported.
P1-11	Interrupted feedback line detection time	0.0 - 100.0	0.1s	30.0s	☆	When set to 0, this function has no effect.

EN

P1-12	Motor power selection	0: 0.75kW 1: 1.5kW 2: 2.2kW	1	2	★	The pre-set value is 2.2 kW. Set the parameter according to the motor nameplate
P1-13	Rated motor power	0.1 - 2.2	0.1kW	2.2	★	
P1-14	Rated motor frequency	0 – maximum frequency of P1-05	0.1Hz	50.00	★	Set according to the motor label
P1-15	Rated motor voltage	0 - 380	1V	220	★	Set according to the motor label
P1-16	Rated motor current	1,00 - 10,00	0.01A	9.60	★	
P1-17	User password	0 - 65000	1	0	☆	
P1-18	DI1 terminal function options	0: no function 1: Forward motion (FWD)	1	1	★	0: no function 1: Operation 10: External switch input (lack of water at switch)
P1-19	DI2 terminal function options	-10: External input error (normally open)	1	10	★	
P1-20	DI filter time	0.000 - 1.000	0.001s	0.010s	☆	
P1-21	DI1 Activation delay time	0.0 - 100.0	0.1s	1.0s	☆	
P1-22	DI2 Activation delay time	0.0 - 100.0	0.1s	1.0s	☆	
P1-23	DI1 deactivates delay time	0.0 - 100.0	0.1s	0.0s	☆	
P1-24	DI2 deactivates delay time	0.0 - 100.0	0.1s	0.0s	☆	
P1-25	Maximum number of restarts (errors)	0 - 10	1	5	☆	
P1-26	Automatic error reset time	0.0 -100.0	0.1s	30.0s	☆	
P1-27	Cooling fan control	0: The cooling fan spins when the motor is running 1: Automatic fan operation	1	1	☆	
P1-28	Stop mode	0: Slows down to a gradual stop 1: Immediate stop	1	0	☆	
P1-29	Keypad frequency setting	0.00Hz – Maximum frequency P1-05	0.01Hz	50.00Hz	☆	
P1-30	Feedback settings	0: The value is lower than the set value, the power is increased 1: The opposite of the parameter	1	0	☆	
P1-31	Low-frequency maintenance frequency feedback	0.00 - 50	0.01Hz	20.00	☆	
P1-32	Sleep detection cycle	0.0 - 1000.0	0.1s	30.0	☆	The device is currently detecting sleep
P1.33	Pulse Width Modulation (PWM) mode	0: CPWM (Continuous PWM) 1: CPWM and DPWM (intermittent PWM) switching	1	1	★	
P1.34	Command source selection	0: Control panel command channel (LED not lit) 1: Terminal command channel (LED on) 2: Serial port communication command channel (LED flashing)	1	0	☆	Select different switching off and on methods

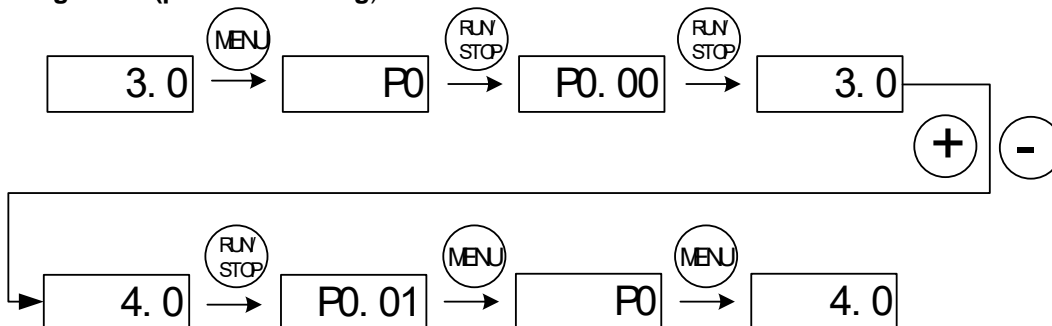
P1-35	Local address	1~6 is for FC own communication address; 0 is not for FC, but for upper monitoring and control device (e.g., PLC)	1	1	☆	The local address is set automatically when you set parameter P1.47
P1-36	Baud rate	0: 4800 1: 9600 2: 19200 3: 38400	1 bPS	1	☆	bPS = Bit per second
P1-37	Data format	0: no parity bit (8.N.1.) 1: odd parity bit (8.O.1.) 2: even parity bit (8.E.1.)	1	0	☆	
P1-38	Response delay	0 - 20 (0-200)	1ms	2	☆	
P1-43	Speed ratio of main and auxiliary windings of single-phase motor	10 - 200	1	100	☆	
P1-44	Single-phase motor current correction factor	50 - 200	1	150	☆	
P1-45	Time to reset of water shortage protection	0 - 9999	1	10	☆	
P1-47	Hidden parameter menu	0: Displayed 1: Hidden	1	1	☆	

7.5 Parameter setting procedure



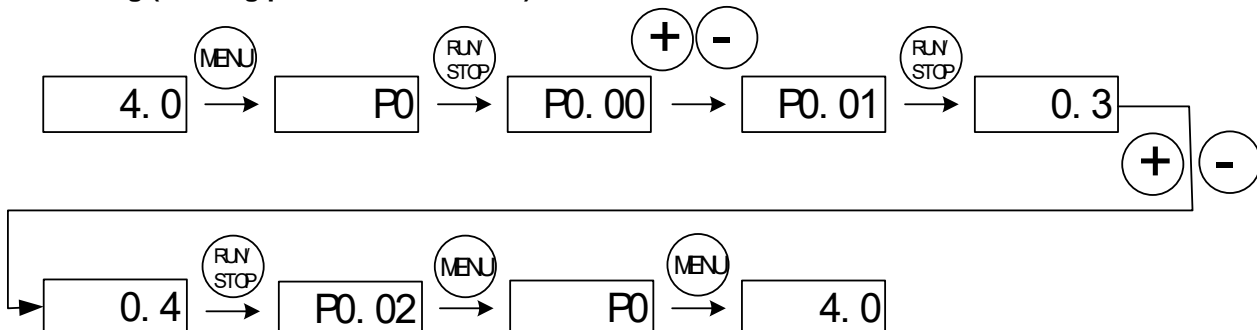
For commonly used parameters P0.00 - P0.04, the setting procedure is as follows.

Setting P0.00 (pressure setting)



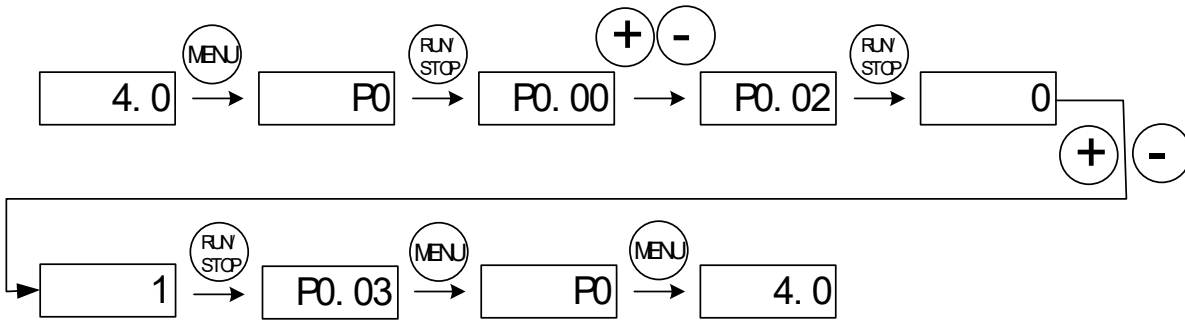
Notes: press the "+" or "-" button to change the pressure setting to 4.0 in the displayed stop state.

P0.01 setting (Starting pressure differential)

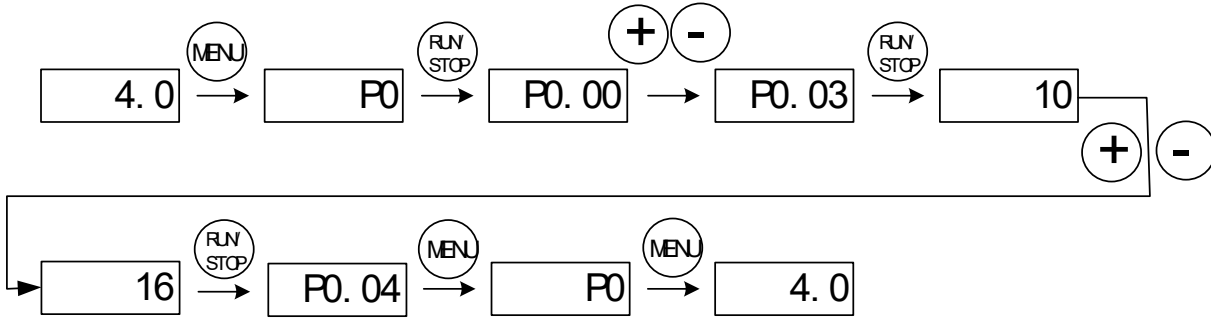


EN

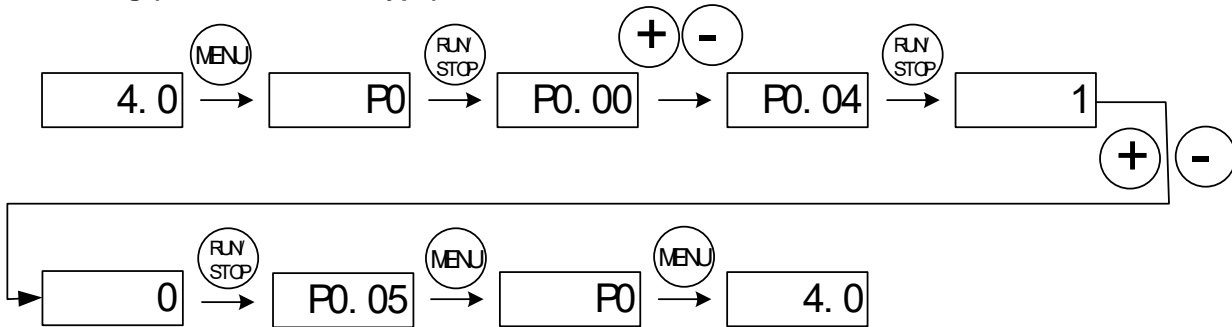
P0.02 setting (Direction of rotation)



P0.03 setting (sensor range)



P0.04 setting (sensor feedback type)



8 Programming description



P0.00	Pressure setting	1,0—P0.21	bar	3.0	
P0.03	Sensor range	0,1—200,0	bar	10.0	set according to the range of the sensor used
P0.04	Feedback sensor type	0 : 4-20 mA/24V 1 : 4-20 mA/10V 2 : 0-10 V 3 : 0.5-4.5 V 4 : 0-5 V		1	

P0.03 is the sensor range. The usual range is 1 MPa, i.e., 10.0 bar.

P0.00 is the pressure value in the piping system. If P0.00 = 3.0 bar, then the pressure in the piping system will be held constant at 3.0 bar after the pump system is started.

P0.01	Trigger pressure differential	0,0—P0.00	bar	0.3	A value that is lower than the PID set pressure
P0.10	PID trigger detection delay from idle mode	0,0—100,0	s	3.0	PID trigger detection delay from idle mode

The usual sensor is of the current type. The wiring method of the sensor is similar to the pressure transmitter, connecting to the AI terminal as a pressure feedback: if a voltage sensor is used, change the setting of P0.04 to 0. The wiring method of the device is similar to that of a transmitting pressure transducer, connecting to the AI terminal as pressure feedback.

If the feedback value is less than or equal to the set pressure minus the PID trigger pressure (P0.00 - P0.01) and maintains this state for the set time in P0.10, then the PID setting will be triggered again. For example, if P0.00 = 3, P0.01 = 0.3, P0.10 = 5.0, then if the feedback value is less than or equal to 2.7 and the time is longer than 5 s, the PID setting will be restarted. As soon as it is greater than 2.7, the time will start counting again.

P0.02	Motor direction of rotation	0: Forward 1: Backward		0	Changing this parameter will change the direction of rotation
-------	-----------------------------	---------------------------	--	---	---

Check the direction of rotation of the motor the first time you use it. If necessary, change the direction of rotation of the motor. Replace any two wires from the U, V, W power wires on the device or change the parameter setting P0.02.

P0.06	Proportional gain P1	0,0- 100,0	s	2	The higher the parameter value, the faster the response of the pressure system. But if the value is set too high, the system will oscillate. Make the setting depending on the respective water system.
-------	----------------------	------------	---	---	---

Setting method:

If the factory parameters do not meet the relevant requirements, fine-tune the parameters. First, ensure that the system does not oscillate by increasing the proportional gain.

Note: Incorrect setting of parameter P0.06 will cause overspeed and even overvoltage error.

P0.08	PID idle mode options	0-2		2	0: Idle mode off 1: Idle mode 1 2: Idle mode 2
P0.09	PID idle mode detection delay	0-100	s	5	In case of low water consumption, if the idle mode is delayed or cannot be activated, reduce the value. If the idle mode is anticipated or frequently switched on and off, increase the value.
P0.10	Start-up detection delay PID from idle mode	0-100	s	3	PID trigger detection delay from idle mode
P0.11	Low level PID idle mode adjacency frequency	20 Hz up to the upper limit frequency	Hz	30	PID in operation with an idle mode low level adjacent frequency. After the P0.12 time has elapsed, the PID enters idle mode.
P0.12	Operating time with low-level PID adjacent frequency	0 ~120	s	5	
P0.13	PID idle mode deviation pressure	0,0 to 1,0	bar	0.2	If the return pressure is within the idle mode deviation range, run the idle mode check.

After selecting Idle mode 1 in parameter P0.08, the device will detect if the feedback pressure is higher than the set pressure. If it is, the device will initiate an idle mode detection. After the PID idle mode detection delay set in P0.09 has elapsed and if the feedback pressure is still higher than the set pressure, then the device will gradually reduce the output frequency to the low-level idle mode detection holding frequency set in P0.11. After the waiting time of the low-level holding frequency of the idle mode detection, and if the feedback pressure is still higher than the set pressure, then the device will reduce the output frequency to 0 Hz and enter standby mode. In the above procedure, if the feedback pressure is lower than the set pressure, the device will evaluate this as invalid idle mode detection and return to the PID setup state.

When the device enters the standby mode and if the feedback pressure is lower than the PID idle limit, then the device will initiate a standby trigger detection. After the PID start-up detection delay set in P0.10 has elapsed and if the feedback pressure is still below the resting mode start-up pressure limit, then the idle mode start-up is successful, and the device returns to the PID setup state. Alternatively, the start up from idle mode is not successful. Too high a PID idle limit value may result in frequent starting and stopping of the device. Too low a PID idle limit value may result in insufficient pressure.

Notes: The idle mode holding frequency of a different water system will vary. When no water is being used and the tap is closed but the pump is still running, increase P0.11 to the idle mode holding frequency.

P0.14	Automatic start-up and reset on power-up	0: OFF 1: ON		1	0	☆
-------	--	-----------------	--	---	---	---

EN

P0.15	Automatic start-up delay on power-up	0,0 - 100,0	0.1s	5.0	☆
-------	--------------------------------------	-------------	------	-----	---

If you want the device to start automatically after the delay set in P0.15, set P0.14 = 1 to activate the automatic device start function. Every time an error is switched on or reset, the device will start automatically, e.g., when a lack of water is detected in a borehole or well.

P0.16	Freeze protection	0: OFF 1: ON		0	
P0.17	Freeze protection operating frequency	0,0 to 50	Hz	10.00	
P0.18	Freeze protection operating time - pump operation	0—1000	s	60	
P0.19	Freeze protection operating delay	0—1000	s	300	When set to 0, steady operation is maintained with the operating frequency of the freeze protection

Set P0.16 = 1 to activate the freeze protection function. The FC will adjust the operating frequency of the pump according to the current state after it has been started.

Note:

- The automatic pump frequency setting has priority over the freeze protection frequency.
- The freeze protection frequency cannot be set to a high value. It must be set as a frequency that can only ensure pump operation but cannot supply pressure.

P0.20	Water leak factor	0,0—100,0		1.0	The greater the leakage, the higher the factor.
-------	-------------------	-----------	--	-----	---

If there is no water consumption but as a result of water leakage from the piping system, for example leaks. The device cannot enter the idle mode and repeatedly starts and stops. To solve the problem of water leakage from the piping system, change the value of P0.20 according to the water leakage. The greater the water leak, the higher the factor.

P0.21	High pressure alarm setpoint	0,0 - P0.08	bar	9.0	When the feedback pressure is greater than or equal to the set value, then after a delay of P0.22, alarms are generated, and a stop occurs.
P0.22	High pressure alarm detection time	0–120	s	3.0	
P0.23	Low pressure alarm setpoint	0 – P0.00	bar	0	When the feedback pressure is lower than the set value, then after delay P0.24 alarms are generated, and a stop occurs. This function is not active when the value is set to 0.
P0.24	Low pressure alarm detection time	0,0 - 120	s	3.0	

FC compares P0.21 and P0.23 depending on the piping system feedback pressure from the sensor. If the pressure is abnormal, the device stops and automatically generates an alarm to protect the piping system.

P0.25	Dry running protection	0-3		2	0: Off 1: Water shortage evaluation by frequency and current 2: Evaluation by frequency and pressure 3: Water shortage evaluation by frequency, pressure and current
P0.26	Detection limit value of water shortage	0,0 - P0.00	bar	0.5	Water shortage is only evaluated when the feedback pressure is lower than the set value.
P0.27	Water shortage protection detection frequency	0 – upper frequency	Hz	48.00	Valid when P0.25 = 1. Comparative frequency of water shortage evaluation.
P0.28	Current percentage of water shortage protection detection	0-100,0	%	40.0	Valid only when P0.25 = 1. Percentage of motor rated current.
P0.29	Water shortage protection detection time	0-200	s	60.0	
P0.30	Automatic reset delay of water shortage protection	0~9999	min	15	If set to 0, then use pressure to automatically reset the dry running protection.

The following methods can implement dry running protection by default:

1. The dry running protection switch is on (P0.25 = X);
2. The system pressure is lower than the permitted water shortage detection limit (feedback pressure < P0.26);
3. The current operating frequency is not lower than the frequency of the dry running protection detection (operating frequency \geq P0.27);
4. When conditions (1) - (3) are met, timing starts. When the conditions are met and the timing time exceeds the delay time of the abnormal pressure alarm (delay time > P0.29), a water shortage fault will be generated. If any of the conditions are not met during timing, timing will restart from the beginning.

When a water shortage fault is generated, then after the time set in P0.30, the device will be reset depending on the following parameters:

P0.32	Input pressure detection	0,0 - P0.00	bar	1.0	
P0.33	Input pressure detection time	0,0—100,0	s	20.0	

Use the inlet detection pressure to directly reset the water shortage alarm.

Note: When evaluating a water shortage by pressure, since the operating condition of each device varies, for example by load range, then only setting P0.28 judiciously according to the site conditions can ensure a correct evaluation of the water shortage.

Setting method: Turn on the device. When the operating frequency reaches the maximum frequency value, turn off the supply and record the displayed output current. Divide this current by P1.16 (motor rated current) to obtain a percentage value. Set the P0.28 value slightly higher than 5-10 percentage points of the percentage value. Too high a value of P0.28 will result in false generation of a water shortage alarm during normal operation. Conversely, with too low a P0.28 value, the dry running protection will not be effective.

P0.34	Minimum voltage AI	0,00V to P0.35	0,01V	2.00	Used for the AI signal lower limit correction
P0.35	Minimum voltage AI	P0.34 to +10,00V	0,01V	10.00	Used for the AI signal upper limit correction

If you find a deviation between the sensor's feedback pressure and the feedback pressure displayed on the device, adjust the sensor by setting the above parameter.

Note: The current sensor range is 4~20 mA, the voltage sensor range is 0-10 V.

P0.36	Acceleration time 1	0,1—100	s	2.0	
P0.37	Deceleration time 1	0,1—100	s	2.0	

Pump motor acceleration/deceleration time setting.

P0.38	Parameter initialization	0—2		0	
-------	--------------------------	-----	--	---	--

When P0.38 is set to 1, the frequency convertor is reset to factory settings.

P0.39	Parameter locking function	0-1		0	
-------	----------------------------	-----	--	---	--

If you do not want the parameters to be changed accidentally by incorrect manipulation after setting the parameters, set P0.39 = 1. Then the parameters can only be displayed, they cannot be changed. Parameters can only be changed when P0.39 is set to 0.

P0.40	Current error type	0—29			
-------	--------------------	------	--	--	--

Device error type 0 means that there is no fault. 1~29 refers to E001~E029. For more information, see the troubleshooting chapter.

The parameters of group P1 have the same meaning as the parameters of group P0. For more information, see the group P0.

P1.06	Upper limit frequency	P1.07—P1.05	Hz	50.00	
P1.07	Lower limit frequency	0,00—P1.06	Hz	0,00	
P1.08	Action options when the operating frequency is lower than the lower limit frequency	0: Operation with lower limit frequency 1: Switch off 2: Operation at zero flow		0	

EN

P1.06 limits the maximum operating frequency of the device.

With P1.08 you can select the operating state of the device when the operating frequency is lower than the lower limit frequency. To prevent the motor from running too long at low speed, you can use this parameter to stop the motor.

If you are using a pump with a 60 Hz power supply, perform the following steps to set the parameters.

Step 1: Set parameter P1.06 (upper limit frequency) to 60.

Step 2: Set parameter P1.13 (motor rated frequency) to 60.

P1.09	Carrier frequency setting	1,0—110,0	kHz	Depending on the model
-------	---------------------------	-----------	-----	------------------------

Use this parameter to set the carrier frequency. By adjusting the carrier frequency, you can reduce motor noise, eliminate resonance, reduce leakage current of the wires to ground, and reduce FC interference.

When the carrier frequency is high, motor losses are lower, motor heating is lower, but pump losses are higher, equipment heating is higher, and interference is also greater.

P1.10	Interrupted feedback line detection value	0,0—10	V	0.20
P1.11	Interrupted feedback line detection time	0,0—100	s	30.0

Interrupted feedback line detection value: the detection value is related to the input signal voltage. The system detects the PID feedback value. When the feedback value is less than or equal to the interrupted feedback line detection value, the system starts detection timing. When the detection timing exceeds the interrupted feedback line detection time, the system generates a PID interrupted feedback line fault.

9 Troubleshooting



9.1 Description of fault codes

Fault code	Fault type	Possible causes	Solution
E001	Inverted cells	Accelerating too fast	Extend the acceleration time
		Fault inside the IGBT	Seek technical assistance
		Malfunction caused by interference	Check peripheral devices for strong sources of interference
		Grounding	Check grounding cables
E002	Overcurrent during acceleration	Acceleration too high	Extend acceleration time
		Mains voltage too low	Check power supply
		Device power is too low	Use higher power equipment
E003	Overcurrent on deceleration	Slowing down too fast	Extend deceleration time
		Load moment of inertia is too high.	Add proper dynamic braking modules
		Device performance is too low	Increase device performance
E004	Overcurrent at constant speed	Sudden changes or irregularities in load	Check loads and reduce sudden load changes or irregularities if necessary
		Mains voltage is too low	Check power supply
		Device performance is too low	Use higher power equipment
E005	Overvoltage during acceleration	Power supply voltage is too high	Check power supply
		Restarting of the rotating motor after transient failures	Do not restart after stopping
E006	Overvoltage during deceleration	Slowing down too fast	Extend the acceleration time
		Load inertia is too high.	Increase the number of dynamic braking modules
		Supply voltage is excessive.	Check power supply
E007	Overvoltage at constant speed	Abnormal power supply voltage changes	Install input choke
		Load inertia is too high	Add the correct dynamic braking modules
E008	Hardware overvoltage	Supply voltage is excessive	Check power supply
		Deceleration too fast	Extend deceleration time
		Load inertia is too high	Increase the number of dynamic braking modules

E009	Bus under voltage	Mains voltage is too low	Check mains power supply
E010	Control unit overload	Acceleration too fast	Increase acceleration time
		Restarting a rotating motor	Do not restart after stopping
		Mains voltage too low	Check mains voltage
		Overload	Use higher power equipment
E011	Motor overload	Mains voltage too low	Check mains voltage
		Incorrect motor rated current setting	Re-set the rated motor current
		Motor stuck or large load changes	Check the load and adjust the suction power
		Motor too small	Use the correct motor
E013	Loss of output phase	Loss of any of the phases U, V, W (or unsymmetrical three-phase load)	Check output wiring Check motor and cable
E014	Module overheating	Immediate overcurrent device	See overcurrent solution
		Interphase short circuit or short circuit of any of the phases to the frame	Rewire
		Blocked ventilation duct or broken fan	Clean the ventilation duct or replace the fan
		Ambient temperature is too high	Lower the ambient temperature
		Loose wire or device plug-in module	Check and reconnect
		Power circuit fault	Get technical assistance
		Control panel	
E015	Lack of water	Water shortage detected	Check the suction basket and that there is sufficient water in the suction pipe and pump
E018	Failure of current detection circuits	Faulty control panel connector contact	Check the connector and reconnect it
		Power supply circuit fault	Get technical assistance
		Damaged Hall components	
		Defective amplifier circuit	
E022	EEPROM read and write failures	Incorrect reading and writing of control parameters	Press the RUN/STOP button to reset
		Faulty EEPROM memory	Get technical assistance
E023	High torque	Accelerating too fast	Extend the acceleration time
		Restarting a rotating motor	Do not start the engine while it is still turning
		Mains voltage too low	Check the mains voltage
		Load is too high	Use higher power equipment
E024	Interrupted PID feedback line	Interrupted wiring or faulty sensor contact	Check the installation and wiring of the sensor
		Detection time of interrupted line is too short	Increase interrupted line detection time
		Sensor is damaged, or system has no feedback signal	Replace the sensor
E025	Operating time reaches set time	Operating time reaches the set time	Find technical assistance
E027	Water shortage alarm	Water pressure/level fault	Check if the supply pressure is correct
		Interrupted wiring or faulty sensor contact. System has no feedback signal	Check sensor installation and wiring
		Dry running alarm detection time too short (P0.29)	Check the relevant parameter settings
		Dry running protection frequency is too low (P0.27)	
		Dry running protection detection current is too low (P0.28)	
E028	High pressure alarm	Sensor feedback signal failure	Check the sensor wiring
		High pressure alarm setpoint is too low (P0.21)	Check the settings of the relevant parameters
		Alarm detection time set too short (P0.22)	
E029	Low pressure alarm	Low pressure alarm setpoint is too high (P0.23)	Change parameter settings
		Broken wiring or faulty sensor contact. System has no feedback signal	Check the sensor
		Sensor type does not match the current application	

9.2 Common faults and troubleshooting



The following malfunctions may occur during use. The following methods can be used to troubleshoot them.

9.2.1 No display after power on

- Use a multimeter to measure whether the power supply matches the rated voltage of the device.
- Check the three-phase bridge rectifier for damage. If it is damaged, let the service technician fix the problem.

9.2.2 The power circuit breaker trips when the power is turned on

- Check for a short circuit between phases or between any phase and the frame. If so, remove the short circuit.
- Check if the bridge rectifier is damaged. If it is damaged, let the service technician fix the problem.

9.2.3 The motor does not rotate after starting the machine.

- Check the symmetrical loading of the three phases U, V, W. If the power supply is OK, check for damage or blockage of the motor. If the motor is OK, check the motor parameters are set correctly.
- If there is an unsymmetrical load of the three phases U, V, W, let the service technician fix the problem.
- If the output voltage is not applied, let the service technician fix the problem.

9.2.4 After power up device operates normally, but during operation the power circuit breaker trips

- Check if there is a short circuit between the output modules. If so, let the service technician fix the problem.
- Check if there is a short circuit between the motor phases or between any of the motor phases and the frame. If so, remove the short circuit.
- If tripping occurs only occasionally and the distance between the motor and convertor is considerable, consider adding an output ac choke.

9.2.5 Failure to stop during dry running operation

- Check that the system pressure displayed on the FC panel is not lower than the set pressure. If it is lower, check that the pressure sensor range is set correctly, that the pump is not turning in reverse, that the pump is not airborne, and that the inlet is not clogged.
- If the operating pressure is not lower than the set pressure, decrease the set value P0.09 and increase the set value P0.11.
- If the operating pressure changes near the set pressure, manually stop the FC and observe if the pressure drops. If it decreases, the check valve needs to be replaced.

9.2.6 Unable to enter idle mode when using small amounts of water / during a leak

- If the system cannot enter idle mode or the idle mode period is too long, decrease P0.09 and increase P0.11. If these settings are not effective, increase P0.31.
- If the idle mode is too early, increase P0.09 first. If these settings are not effective, decrease P0.20.
- If there are frequent starts and stops, first increase P0.09. If this setting is not effective, increase P0.20. If this setting is still not effective, increase P0.01.

9.2.7 The system can't stop to prevent dry running

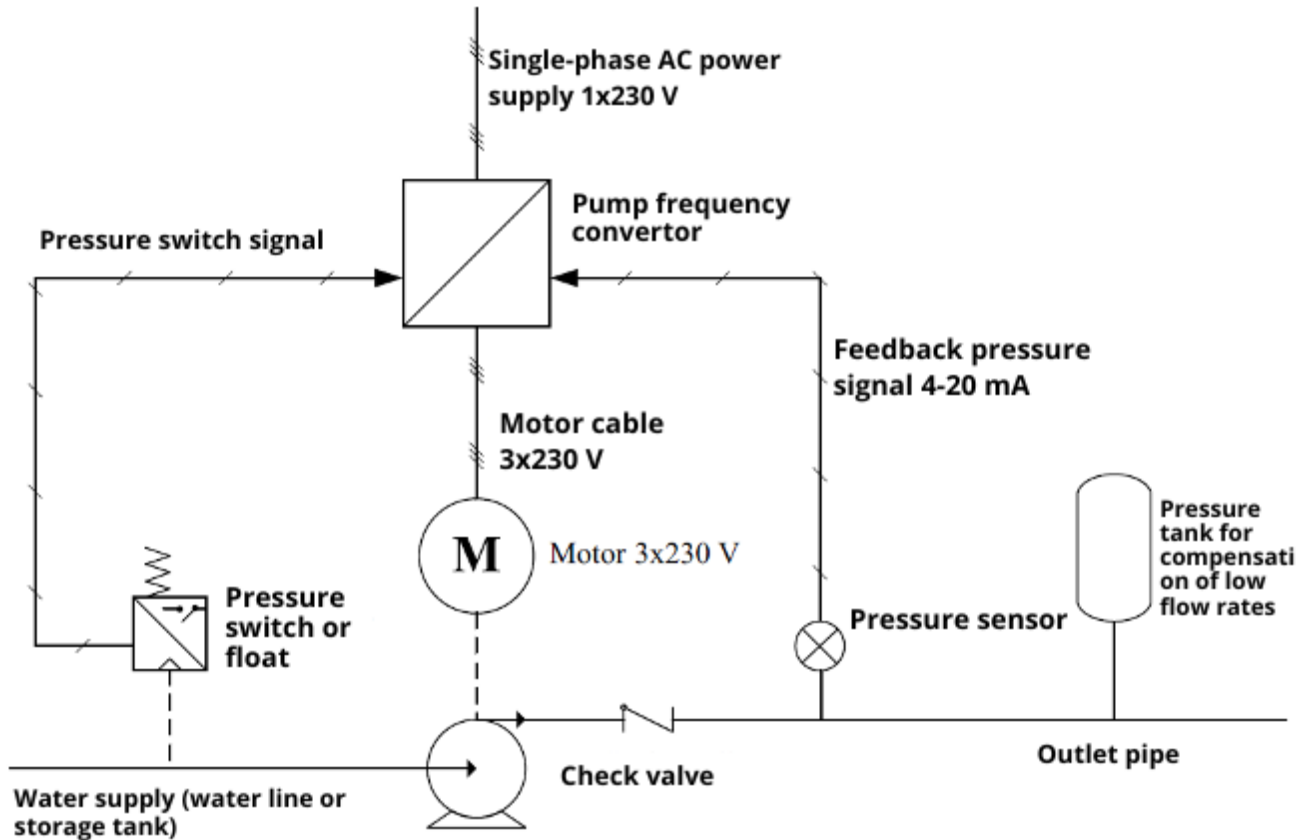
- The water shortage protection switch P0.25 does not switch on.
- The water shortage detection limit set in P0.26 is too low.
- Water shortage detection current percentage set in P0.28 is too low.

10 Wiring diagram example

10.1 Single pump operation

– to increase the low pressure in the water supply system, or with the inflow from the upstream tank

Status	Requirement	Parameter setting
Pressure in the piping system	3,0 bar	P0.00 = 3,0
Dry running protection mode	Switching value sensor installed in the inlet	Entry by external terminals



Note: If the cable length between the device and the motor is more than 50 m, we recommend installing a DU/DT filter, Sinus filter or other suppression device between the motor and the device to protect the motor and the frequency convertor. Optionally, contact your dealer.

11 Frequency convertor technical parameters

Frequency convertor name	Input voltage	Input frequency	Input current	Output voltage	Output frequency	Output current
PUMPA e-line Drive-04 0,75kW	1x230V	50 Hz	9 A	3x230V	0-50 Hz	4,5 A
PUMPA e-line Drive-04, 1.5kw	1x230V	50 Hz	14 A	3x230V	0-50 Hz	7 A
PUMPA e-line Drive-04 2,2kW	1x230V	50 Hz	20 A	3x230V	0-50 Hz	10 A

12 Servis a opravy / Service and repairs

Servisní opravy provádí autorizovaný servis Pumpa, a.s.

/

Servisné opravy vykonáva autorizovaný servis Pumpa, a.s.

/

Service repairs are performed by authorized service Pumpa, a.s.

13 Likvidace zařízení / Likvidácia zariadenia / Disposal

V případě likvidace výrobku je nutno postupovat v souladu s právními předpisy státu ve kterém je likvidace prováděna.

/

V prípade likvidácie výrobku je nutné postupovať v súlade s právnymi predpismi štátu v ktorom je likvidácia vykonávaná.

/

The disposal of the product must be carried out in accordance with the legislation of the country in which the disposal is done

Změny vyhrazeny. / Zmeny vyhradené./ Changes reserved.



Tento produkt nesmí používat osoby do věku 18 let a starší osoby se sníženými fyzickými, smyslovými nebo mentálními schopnostmi nebo nedostatkem zkušeností a znalostí. Pokud jsou pod dozorem nebo byly poučeny o používání spotřebiče bezpečným způsobem a rozumí případným nebezpečím produkt mohou používat. Děti si se spotřebičem nesmějí hrát. Čištění a údržbu prováděnou uživatelem nesmějí provádět děti bez dozoru.

/

Tento produkt nesmie používať osoby do veku 18 rokov a staršie osoby so zníženými fyzickými, zmyslovými alebo mentálnymi schopnosťami alebo nedostatkom skúseností a znalostí. Ak sú pod dozorom alebo boli poučené o používaní spotrebiča bezpečným spôsobom a rozumejú prípadným nebezpečenstvám produkt môžu používať. Deti sa so spotrebičom nesmú hrať. Čistenie a údržbu vykonávanú používateľom nesmú vykonávať deti bez dozoru.

/

This product must not be used by persons under the age of 18 years or older with reduced physical, sensory or mental abilities or lack of experience and knowledge. If they are supervised or have been instructed in the safe use of the appliance and understand the potential hazards, they may use the product. Children must not play with the appliance. User cleaning and maintenance must not be carried out by unsupervised children

CZ/SK/EN

14 CZ EU Prohlášení o shodě

EU PROHLÁŠENÍ O SHODĚ



Model výrobku: **PUMPA e-line DRIVE-04**
PUMPA e-line DRIVE-04T

Výrobce: **PUMPA, a.s. U Svitavy 1, 618 00, Brno, Česká republika, IČ: 25518399**

Toto prohlášení o shodě se vydává na výhradní odpovědnost výrobce.

Předmět prohlášení: **Frekvenční měnič**

Výše popsaný předmět prohlášení je ve shodě s příslušnými harmonizačními právními předpisy Evropské unie: směrnice č. **2014/35/EU** a směrnice č. **2014/30/EU**

Byly použité harmonizované normy, na jejichž základě se shoda prohlašuje:

EN 61800-5-1 ed.2:2008

EN 61800-3 ed.3:2019

EN 61000-6-2 ed.4:2019

EN 61000-6-4 ed.3:2019

PUMPA, a.s. 1

U Svitavy 54/1, 618 00 Brno - nákup
IČO: 25518399, DIČ: CZ25518399

Prohlášení vydáno dne 09.02.2022, v Brně

EU/PUMPA/2022/002

.....
za PUMPA, a.s. Martin Krápa, člen představenstva

15 SK EÚ Vyhlásenie o zhode

Preklad pôvodného EÚ Vyhlásenie o zhode

Model výrobku: **PUMPA e-line DRIVE-04**
PUMPA e-line DRIVE-04T

Výrobca: **PUMPA, a.s. U Svitavy 1, 618 00 Brno, Česká republika, IČ: 25518399**

Toto vyhlásenie o zhode sa vydáva na výhradnú zodpovednosť výrobcu.

Predmet vyhlásenia: **Frekvenčný menič**

Vyššie opísaný predmet vyhlásenia je v zhode s príslušnými harmonizačnými právnymi predpismi Európskej únie č. **2014/35/EU** a smernice **2014/30/EU**

Použité harmonizované normy:

EN 61800-5-1 ed.2:2008

EN 61800-3-ed.3:2019

EN 61000-6-2 ed.4:2019

EN 61000-6-4 ed.3:2019

Vyhlásenie o zhode vydané dňa 9. 2. 2022 v Brne

EU/PUMPA/2022/002

CZ/SK/EN

16 EN EU Declaration of conformity

Translation of the original EU Declaration of conformity

Product model: **PUMPA e-line DRIVE-04**
PUMPA e-line DRIVE-04T

Manufacturer: **PUMPA, a.s., U Svitavy 1, 618 00, Brno, Czech Republic, ID No.: 25518399**

This declaration of conformity is issued under the sole responsibility of the manufacturer.

Subject of the declaration: **Frequency convertor**

The above-described object of the declaration is in conformity with the relevant harmonisation legislation of the European Union: Directive **2014/35/EU** and Directive **2014/30/EU**

The harmonised standards on the basis of which the declaration of conformity is made have been used:

EN 61800-5-1 ed.2: 2008

EN 61800-3 ed.3: 2019

EN 61000-6-2 ed.4:2019

EN 61000 6-4 ed.3:2019

Declaration issued on February 9, 2022, in Brno

ES/PUMPA/2022/002

**Záznam o servisu a provedených opravách /
Záznam o servise a vykonaných opravách /
Service and repair records:**

Datum / Dátum / Data:	Popis reklamované závady, záznam o opravě, razítko servisu / Popis reklamovanej chyby, záznam o oprave, pečiatka servisu / Description of the complaint problem, repair record, service stamp:

Seznam servisních středisek / Zoznam servisných stredísk / List of service centres

Podrobné informace o našich smluvních servisních střediscích a seznam servisních středisek je v aktuální podobě dostupný na našich webových stránkách: /

Podrobné informácie o našich zmluvných servisných strediskách a zoznam servisných stredísk je v aktuálnej podobe dostupný na našich webových stránkach: /

For detailed information about our contractual service centres, please visit:

www.pumpa.eu



Vyskladněno z velkoobchodního skladu /
Vyskladnené z veľkoobchodného skladu /
Stocked from wholesale warehouse:
PUMPA, a.s.

ZÁRUČNÍ LIST / ZÁRUČNÝ LIST / WARRANTY CARD

Typ (štítkový údaj) /
Typ (štítkový údaj) /
Type (label data)

Výrobní číslo (štítkový údaj) /
Výrobné číslo (štítkový údaj) /
Product number (label data)

**Tyto údaje doplní prodejce při prodeji /
Tieto údaje doplní predajca pri predaji /
This information will be added by the seller at the time of sale**

Datum prodeje / Dátum predaja / Date of sale

Poskytnutá záruka spotřebiteli /
Poskytnutá záruka spotrebiteľovi /
Warranty provided to the consumer

24

měsíců /
mesiacov /
months

Záruka je poskytována při dodržení všech podmínek pro montáž a provoz, uvedených v tomto dokladu /
Záruka je poskytovaná pri dodržaní všetkých podmienok pre montáž a prevádzku, uvedených v tomto doklade /

Warranty is provided if all installation and operating conditions specified in this document are met.

Název, razítko a podpis prodejce /
Názov, pečiatka a podpis predajcu /
Name, stamp and signature of the seller

Mechanickou instalaci přístroje provedla firma
(název, razítko, podpis, datum) /
Mechanickú inštaláciu prístroja vykonala firma
(názov, pečiatka, podpis, dátum) /
Mechanical installation of the device was made by a
company (name, stamp, signature, date)

Elektrickou instalaci přístroje provedla odborně
způsobilá firma (název, razítko, podpis, datum) /
Elektrickú inštaláciu prístroja vykonala odborne
spôsobilá firma (názov, pečiatka, podpis, dátum) /
Electrical installation of the device was made by a
qualified company (name, stamp, signature, date)